

SSS SIEDLE

**Planningshandboek
1+n Techniek**

Uitgave 2006/2007

Inhoud

Audio	Video	Vario-Bus
Systeembeschrijving	Aanwijzingen voor de installatie-, leidinglengtes video	Vario-Bus elektronische toegangscontrole
Prestatiekenmerken	Video-deurtelefonie,	Digitale oproepinvoer
Aanwijzingen voor installatie-, leidinglengtes audio	1 deurstation meeluister- en meekijkbeveiligd	Vario-Bus invoermodule
Planningsrichtlijnen	ÜV TVKa-64/1/1	Vario-Bus, schakel-, stuur- en verzorgingsapparaten
Extra functies in het 1+n-Systeem	Video-deurtelefonie,	Apparatenomschrijving
Deurtelefonie, meeluisterbeveiligd	2 deurstations meeluister- en meekijkbeveiligd	
1 deurstation ÜV Ta-64/1	ÜV TVKa-64/2/2	
Deurtelefonie, meeluisterbeveiligd	Video-deurtelefonie,	
2 deurstation ÜV Ta-64/2	3 deurstations meeluister- en meekijkbeveiligd	
3 deurstations ÜV Ta-64/3	ÜV TVKa-64/3/3	
Deur- en huistelefonie, meeluisterbeveiligd	Video-deur- en huistelefonie	
1 deurstation ÜV Ta-74/1	1 deurstation meeluister- en meekijkbeveiligd	
Deurtelefonie, meeluisterbeveiligd,	ÜV TVKa-74/1/1	
1 hoofd- en etagedeurstation ÜV Ta-84/1	Video-deurtelefonie, meeluisterbeveiligd,	
Deurtelefonie, meeluisterbeveiligd	1 hoofd- en etagedeurstation ÜV TVKa-84/1	
1 hoofd- en etagedeurstation , met intern spreekgebruik	Video-deurtelefonie, meeluisterbeveiligd	
op de etage ÜV Ta-85/1	1 hoofd- en etagedeurstation ,	
Deur- en huistelefonie, meeluisterbeveiligd	met intern spreekgebruik op de etage ÜV TVKa-85/1	
1 deurstation	Video-deur- en huistelefonie, meeluisterbeveiligd	
met intern spreekgebruik op de etage ÜV Ta-94/1	1 deurstation	
Meer dan 1 deurstation , met manipulatiebeveiligd	met intern spreekgebruik op de etage ÜV TVKa-94/1	
aangesloten deuropeners	Meer dan één Video-deurstation , met manipulatiebeveiligd	
Verschillende configuraties per wooneenheid	aangesloten deuropeners	
ÜV-Ta-... met GC 612-... en ETC 602-...	Deurbereik audio. Apparatenomschrijving	
	Deurbereik video componenten. Apparatenomschrijving	
	Woonbereik audio. Apparatenomschrijving	
	Woonbereik video. Apparatenomschrijving	
	Verzorgings- en stuurapparaten audio	
	apparatenomschrijving	
	Extra verzorgings- en stuurapparaten voor video	
	apparatenomschrijving	

Voor complexe installaties of speciale eisen staan onze technische adviseurs in de Siedle-Tentoonstellings- en scholingscentra u graag ter beschikking.

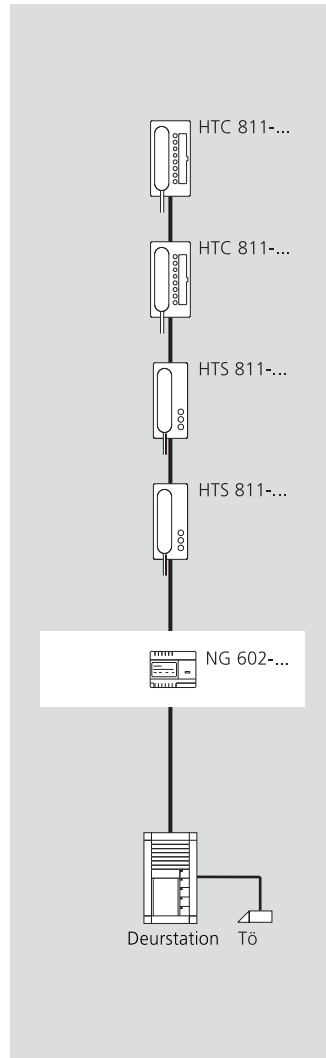
! Technische aanvullingen en drukfouten geven geen aanspraak op schadevergoeding.

1+n Systeem Systeembeschrijving

Adersparend 1+n-Systeem

Opbouw

Het aderbesparende 1+n-Systeem is gebaseerd op een installatie met een gemeenschappelijke ader en een aantal oproepaders. De gemeenschappelijke ader wordt met "1", de oproepader met "n" aangeduid, vandaar "1+n-Systeem". Op de beide aders per intercom worden alle functies voor bellen, spreken, deur openen en schakelfuncties overgedragen. De installatie van de beide aders dient in dezelfde kabel te geschieden. Interfaces naar het telefoonnet staan, met de DoorCom-familie, door de analoge en ISDN-aansluiting ter beschikking. Op iedere intercom kan een etageoproepertoets "ERT" worden aangesloten, die het mogelijk maakt, van een toets in het trappenhuis een oproep naar de woning te plaatsen. In het 1+n-Systeem kunnen tot maximaal 8 deurstations parallel gebruikt worden. De aansturing van de deuropener geschiedt altijd slechts vanaf het deurstation, van waaruit de oproep geschiedde. Binnen het 1+n-Systeem staat 1 spraakverbinding ter beschikking. Met de juiste controllers kan dit aantal worden verhoogd. Geen programmering van de installatie/apparaten vereist.

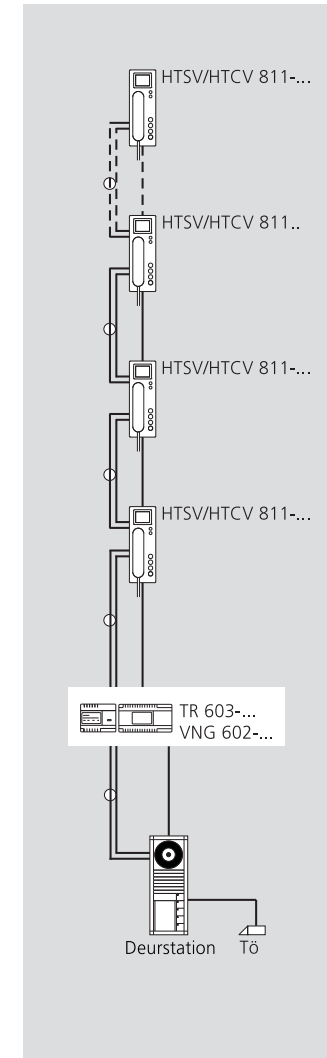


1+n Systeem

Aderbesparend 1+n-Systeem met video-overdracht

Opbouw

Het 1+n-Systeem kan met video gecombineerd worden. De overdracht van het video-sigitaal geschiedt via een in de handel verkrijgbare coaxkabel 75 Ohm. Het deurstation wordt met een camera aangevuld, de intercoms hebben een ingebouwde kleurenmonitor. In iedere intercom met kleurenmonitor is een videoverdeler ingebouwd, waarmee het videosignaal van apparaat naar apparaat kan worden doorgelust. Met de juiste videoverdelers is natuurlijk ook een stam- of stervormige installatie mogelijk. Alle intercoms met kleurenmonitor en ieder videodeurstation dient via twee additionele aders te worden verzorgd. Deze voeding overneemt een centrale Video-netvoeding in de hoofdverdeling. Na een deuroproep stuurt de deurluidspreker de camera-module aan, de monitor in de intercom schakelt zich aan en het beeld van de bezoeker is te zien.



1+n Systeem met video

Prestatiekenmerken

Prestatiekenmerken	Siedle-1+n Systeem met HTS/HTC 811-...
Bellen/spreken/deur openen/ meeluisterbeveiliging Etage-oproep met oproeponderscheid	•
Licht sturen	zonder extra installatie
Nevensignaalapparaat	via NS 711-... of in de handel verkrijgbaar signaalapparaat via NSC 602-... extra installatie vereist
Deuropenertijd	3 sec. vast
Aantal deurstations	max. 8
Toestelaantal in totaal	max. 500
Spraakverbindingen	1
Oproepuitschakeling	•
Oproepvolumeregeling traploos	•
Video-aankoppeling	via HTSV/HTCV 811-...
Etagedeurluidspreker met Oproeponderscheid	via ETC 602-...
Interne communicatie	met HTC/HTCV 811-... max. 6 apparaten via GC 612-...
Schakel-/stuurfunctie	via HTC/HTCV 811-... met SFC 602-...
Digitale oproepinvoer mogelijk (COM/DRM)	RC/RCE 602-... vereist

Aanwijzingen voor de installatie audio

Leidingplaatsing

Om de algemene veiligheidsbepalingen voor afstandmeldinstallaties volgens VDE 0100 en VDE 0800 na te komen en storingen te vermijden, dient op gescheiden plaatsing van sterk- en zwakstroomleidingen gelet te worden. Een afstand van 10 cm dient te worden aangehouden. De leiding van de deurluidspreker is zonder vertakkingen direct naar de hoofdaansluitkast aan te leggen en kan evtl. ook via andere deurluidsprekers worden gelust.

! Bij gebruik van meerdere kabels naar de intercoms **moet** in iedere kabel de klem „1“ meegeleidt en aangesloten worden. De draden van de klem „1“ moeten allemaal aan **dezelfde deurluidspreker** als de oproepleidingen aangesloten worden.

Leidingmateriaal

Voor de installatie kunnen telecommunicatie- of zwakstroomleidingen gebruikt worden:

JY(ST)Y	leidingen per paar gedraaid, afgeschermd
AZY(ST)ZY	telecommunicatie-aardekabel
YR	zwakstroomleidingen

Uit de overzichtschema's kunnen de vereiste aderaantallen bepaald worden. Er dient rekening gehouden te worden met reserve-aders voor uitbreidingsmogelijkheden.

Leidingslengte in het audiobereik

De volgende reikwijdten hebben altijd betrekking op het hiervoor beschreven leidingmateriaal met **aderdoorsnede 0,8 mm.**

- max. 500 m van het verste deurstation naar de verste intercom.
- max. 100 m van de netvoeding tot het verste deurstation.
- Bij installaties met meerdere deurstations mag het aangelegde leidingnet naar de deurstations max. 500 m bedragen.
- Reikwijdte op de groepencontroller: Tussen GC 612-... en iedere HTC/HTCV 811-... max. 100 m
- De bedrading van de GC 612-... naar de aangesloten systeemtelefoons HTC/HTCV 811-... moet als sterbedrading geschieden.
- Het in het totale systeem aangelegde leidingnet (kabel) mag 2500 m niet overschrijden.

! Bij leidingmateriaal met **aderdoorsnede 0,6 mm** halveert zich de reikwijdte.

Voortgangswijze bij de planning

Met het 1+n Systeem van Siedle wordt de behoefte van veel installaties afgedekt. Afhankelijk van de veiligheidsvereisten kan de installatie als audio-, video- of als gemengde installatie gepland en uitgevoerd worden. Wij hebben bij het maken van de planningsdocumenten een bepaalde systematiek opgesteld, die door de gehele planning wordt doorgetrokken.

De **voortgangswijze** lijkt ons logisch, wanneer wij bij de planning met het **deurbereik** beginnen, daarna het **woonbereik** bewerken en met de **verdeling** de planning afsluiten.

Tot de verdeling tellen behalve de verzorgingsapparaten ook stuurapparaten die extra functies uitvoeren. Daarvoor wordt een extra installatie bijv. tussen een extra lichttoets of bewegingsmelder en de verdeling vereist.

In ieder bereik, deur, woning en verdeling, worden eerst de audio-componenten en daarna de video-componenten beschreven.

In het 1+n-Systeem geschiedt de videosignaaloverdracht via coaxkabel 75 Ohm.

Algemeen

De vormgeving van het deurbereik kan zeer verschillend zijn. Zij is met de Siedle-Bestelcatalogus in het standaardbereik eenvoudig samen te stellen. De planningsdocumenten hebben uitsluitend betrekking op de elektrische componenten, die voor de zekere functie van de installatie vereist zijn.

Met extra functies en layout-elementen dient bij de planning en later bij de installatie overeenkomstig rekening gehouden te worden. Let u bij de planning van het deurstation op de montagehoogte, in het bijzonder wanneer een videocamera wordt gebruikt.

Aanbevolen montagehoogte ca. 1,60 m tot het midden van de camera

Vario-Bus

Verdere stuurfuncties kunnen via de Vario-Bus uitgevoerd worden.

Hier worden via de Vario-Invoermodule COM/ELM/FPM 611-... controllers aangestuurd om een deuroproep of een schakelfunctie uit te voeren.

Ook kunnen zo via de COM/DRM 611-... deuroproepen ingegeven resp. uitgezet worden. Zie pagina 31.

Deurbereik

Het deurbereik biedt veel plaats voor de creativiteit. Zo kan het deurstation met: Siedle-Vario, Siedle-Classic, Siedle-Steel of de inbouwdeurluidspreker voor de inbouw in een beschikbaar spreekvak, worden uitgerust.

Woonbereik

Ook in het woonbereik kan uit vele varianten gekozen worden.

Voorlichting

Varianten en uitvoeringen zijn in onze catalogus afgebeeld. Voor een uitvoerige voorlichting staan onze Tentoonstellings- en scholingscentra ter beschikking. Zie pagina 35 klantenservice.

Extra functies in het 1+n-Systeem

Parallele deurstations

Tot maximaal 8 deurstations kunnen zonder accessoires parallel aangesloten worden. De deurluidsprekers synchroniseren onder elkaar via de klemmen TLn.

Parallele intercoms of accessoires

Tot maximaal 2 intercoms kunnen parallel gebruikt worden. Als parallele apparaten gelden ook nevensignaalapparaat NS 711-..., nevensignaalcontroller NSC 602-... en DoorCom AnalooG DCA 612-...

Etage-oproep ERT

Iedere intercom heeft een aansluitklem ERT voor een etage-oproep. De etage-oproep wordt in objecten met meerdere woningen gebruikt, om van de woningdeur naar de woning te bellen.

Etagedeurstation

In de plaats van een etage-oproep is ook een deurstation op een etage mogelijk. Voor de aansluiting van een etagedeurstation is de etagecontroller ETC 602-... vereist.

Schakelen en sturen

Schakel- en stuurfuncties kunnen door de intercoms Comfort HTC -... en HTC 811-... uitgevoerd worden.

Voor de omzetting van de stuurfuncties is de schakel-/afstandstuurcontroller SFC 602-... en 2 extra aders van het deurstations naar de verdeling vereist.

Aankoppeling op een telefooninstallatie

Één- of meerdere deurstations van de 1+n-Techniek kunnen met de DoorCom AnalooG DCA 612-... op de analoge nevenpositie van een telefooncentrale aangesloten worden. Daarbij wordt in plaats van een intercom HTS/HTC een DCA 612-... geïnstalleerd. Tot maximaal drie oproepstoetsen kunnen op de telefooncentrale een nevenpositie of een telefoonnummer kiezen.

Deurtelefonie meeluisterbeveiligd

Één- en meergezinswoning

1 deurstation

Overzichtsverbindings- schema ÜV-Ta-64/1

1 deurstation (Siedle-Vario, Siedle-Classic, Siedle-Steel of Siedle-inbouwdeurluidspreker), willekeurig aantal intercoms HTS 811-..., HTC 811-... op de stam

Werkingswijze

Oproepen en spreken tussen deurstation en de aangesloten intercoms HTS/HTC 811-...

Een bestaand gesprek kan door andere intercoms niet worden meebelusterd.

Deuropenertoets voor de functie deur openen, lichttoets voor de functie licht schakelen.

Verlichte lichttoets op het deurstation met potentiaalvrij schakelcontact.

Aansluiting van een etage-oproepertoets (ERT) voor het bellen vanaf een woningdeur mogelijk.

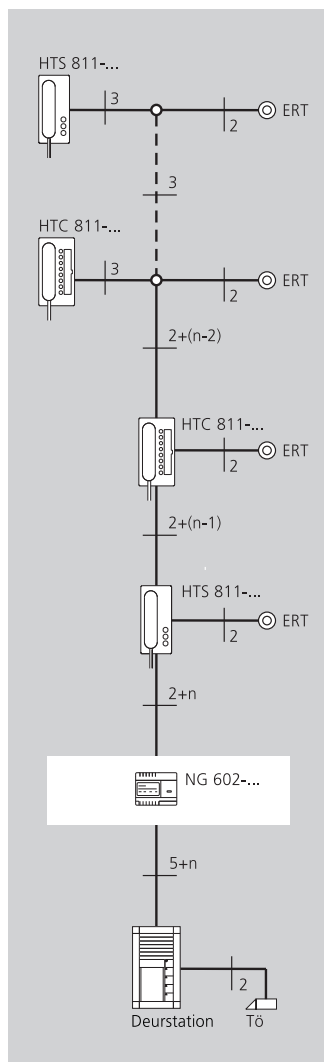
Verschillende beltonen voor oproep vanaf de huisdeur of etagedeur.

Wanneer de deuropener manipulatiebeveiligd geschakeld dient te worden, moet de Deuropenercontroller CTÖ 602-... ingezet worden. Hiervoor zijn extra aders vereist.

Aanwijzingen

Deuropener- en lichtcontact in de deurluidspreker max. 24 V AC, 2 A.

ERT etage-oproepertoets
n aantal van de oproepertoetsen (TL)



Parallele deurstations

Tot maximaal 8 deurstations kunnen zonder accessoires parallel aangesloten worden. De deurluidsprekers synchroniseren onder elkaar via de klemmen TLn.

Parallele intercoms of accessoires

Tot maximaal 2 intercoms kunnen parallel gebruikt worden. Als parallelle apparaten gelden ook nevensignaalapparaat NS 711-..., nevensignaalcontroller NSC 602-... en DoorCom Analoog DCA 612-...

Etageoproep ERT

Iedere intercom heeft een aansluitklem ERT voor een etage-oproepertoets. De etage-oproepertoets wordt in objecten met meerdere woningen gebruikt, om van de woningdeur naar de woning te bellen.

Etagedeurstation

In de plaats van een etage-oproepertoets ERT is ook een deurstation op een etage mogelijk. Voor de aansluiting van een etagedeurstation is de etagecontroller ETC 602-... vereist.

Schakelen en sturen

Schakel- en stuurfuncties kunnen door de intercoms Comfort HTC -... en HTC V 811-... uitgevoerd worden.

Voor de omzetting van de stuurfuncties is de schakel-/afstandstuurcontroller SFC 602-... en 2 extra aders van het deurstations naar de verdeling vereist.

Aankoppeling op een telefooninstallatie

Één- of meerdere deurstations van de 1+n-Techniek kunnen met de DoorCom Analoog DCA 612-... op de analoge nevenpositie van een telefooncentrale aangesloten worden. Daarbij wordt in plaats van een intercom HTS/HTC een DCA 612-... geïnstalleerd. Tot maximaal drie oproepertoetsen kunnen op de telefooncentrale telkens een nevenpositie of een telefoonnummer kiezen.

Deurtelefonie meeluisterbeveiligd

Één- en meergezinswoning
2 deurstations

Overzichtsverbindingsschema ÜV-Ta-64/2

2 deurstations (Siedle-Vario, Siedle-Classic, Siedle-Steel of Siedle-inbouwdeurluidspreker), willekeurig aantal intercoms HTS 811-..., HTC 811-... op de stam

Werkingswijze

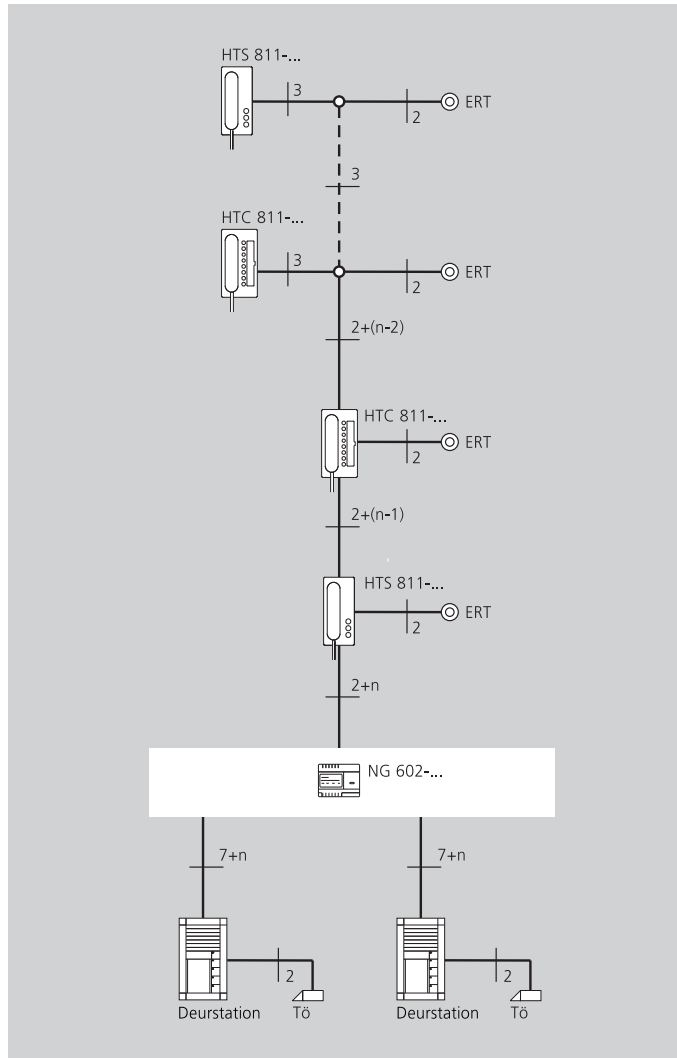
Oproepen en spreken tussen 2 deurstations en de aangesloten intercoms HTS/HTC 811-...

Een bestaand gesprek kan door andere intercoms niet worden meebelusterd.

Deuropenerstoets voor de functie deur openen, lichttoets voor de functie licht schakelen. Deze functies worden door het bellen aan de deur toegewezen. Verlichte lichttoets op het deurstation met potentiaalvrij schakelcontact.

Aansluiting van een etageoproepstoets (ERT) voor het bellen vanaf een woningdeur. Verschillende beltonen voor oproep vanaf de huisdeur of etagedeur.

Wanneer de deuropener manipulatiebeveiligd geschakeld dient te worden, moet de Deuropenercontroller CTÖ 602-... ingezet worden. Hiervoor zijn extra aders vereist.



Aanwijzingen

Deuropener- en lichtcontact in de deurluidspreker max. 24 V AC, 2 A.

ERT etage-oproepstoets
n aantal van de oproepstoetsen (TL)

Deurtelefonie meeluisterbeveiligd

Één- en meergezinswoning
3 deurstations

Overzichtsverbindingsschema ÜV-Ta-64/3...8

3 tot 8 deurstations Siedle-Vario, Siedle-Classic, Siedle-Steel of Siedle-inbouwdeurluidspreker), willekeurig aantal intercoms HTS 811-..., HTC 811-... op de stam

Werkingswijze

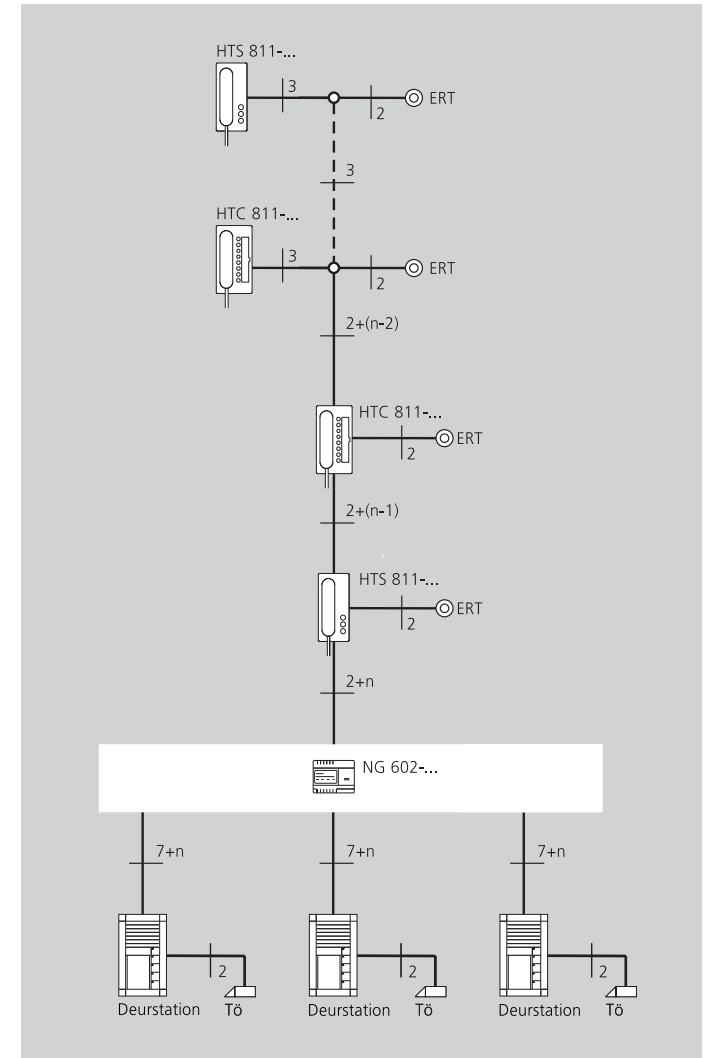
Oproepen en spreken tussen 3-8 deurstations en de aangesloten intercoms HTS/HTC 811-...

Een bestaand gesprek kan door andere intercoms niet worden meebelusterd.

Deuropenerstoets voor de functie deur openen, lichttoets voor de functie licht schakelen. Deze functies worden door het bellen aan de deur toegewezen. Verlichte lichttoets op het deurstation met potentiaalvrij schakelcontact.

Aansluiting van een etageoproepstoets (ERT) voor het bellen vanaf een etagedeur. Verschillende beltonen voor oproep vanaf de huisdeur of woningdeur.

Wanneer de deuropener manipulatiebeveiligd geschakeld dient te worden, moet de Deuropenercontroller CTÖ 602-... ingezet worden. Hiervoor zijn extra aders vereist.

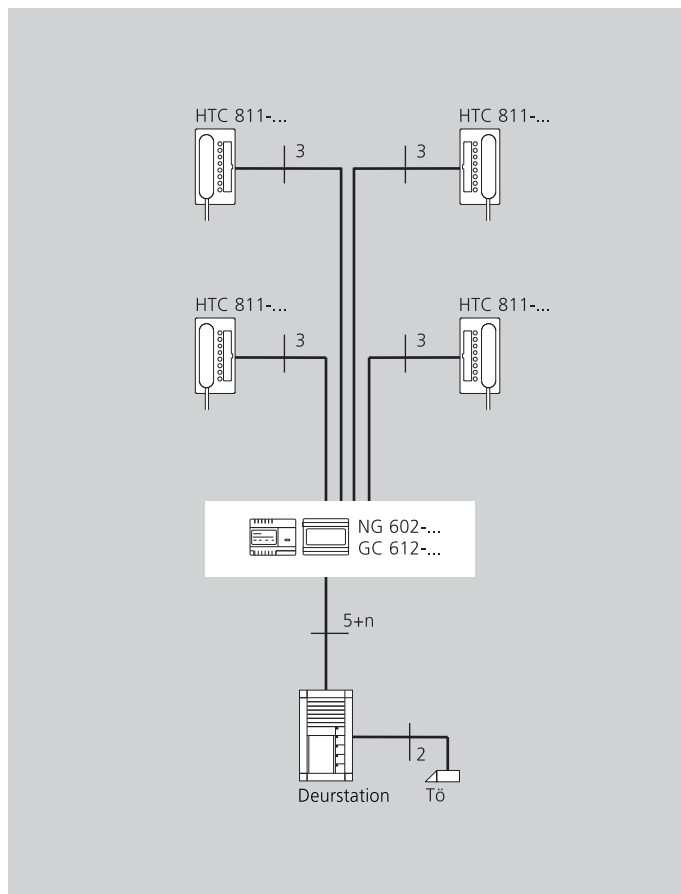


Aanwijzingen

Deuropener- en lichtcontact in de deurluidspreker max. 24 V AC, 2 A.

ERT etage-oproepstoets
n aantal van de oproepstoetsen (TL)

Deur- en huistelefonie, meeluisterbeveiligd, 1 deurstation



Overzichtsverbindingsschema ÜV-Ta-74/1

1 deurstation (Siedle-Vario, Siedle-Classic, Siedle-Steel of Siedle-inbouwdeurluidspreker), 2-6 intercoms HTC 811-... met groepencontroller GC 612-... voor intern gesprek

Werkingswijze

Oproepen en spreken tussen deurstation en de aangesloten intercoms HTC 811-... Een bestaand gesprek naar het deurstation kan door andere intercoms niet worden meeluisterd. Intern spraakverkeer tussen de HTC 811-..., die op de GC 612-... aangesloten zijn. Keuze van het toestel met de oproeptoetsen op de telefoons. Deuropenertoets voor de functie deur openen, lichttoets voor de functie licht schakelen. Verlichte lichttoets op het deurstation met potentiaalvrij schakelcontact.

Aansluiting van een etage-oproeptoets (ERT) voor het bellen vanaf een woningdeur. Verschillende beltonen voor oproep vanaf de huisdeur, etagedeur of interne oproep.

Wanneer de deuropener manipulatiebeveiligd geschakelt dient te worden, moet de Deuropenercontroller CTÖ 602-... ingezet worden. Hiervoor zijn extra aders vereist.

Deuroproepen op de GC 612-...

Via een GC 612-... kunnen **max. 6** telefoons selectief vanaf de deur worden gebeld.

De bedrading van de GC 612-... naar de HTC 811-... moet als sterbedrading geschieden.

Aanwijzingen

Deuropener- en lichtcontact in de deurluidspreker max. 24 V AC, 2 A

ERT etage-oproeptoets
n aantal van de oproeptoetsen (TL)

Parallele deurstations

Tot maximaal 8 deurstations kunnen zonder accessoires parallel aangesloten worden. De deurluidsprekers synchroniseren onder elkaar via de klemmen TLn.

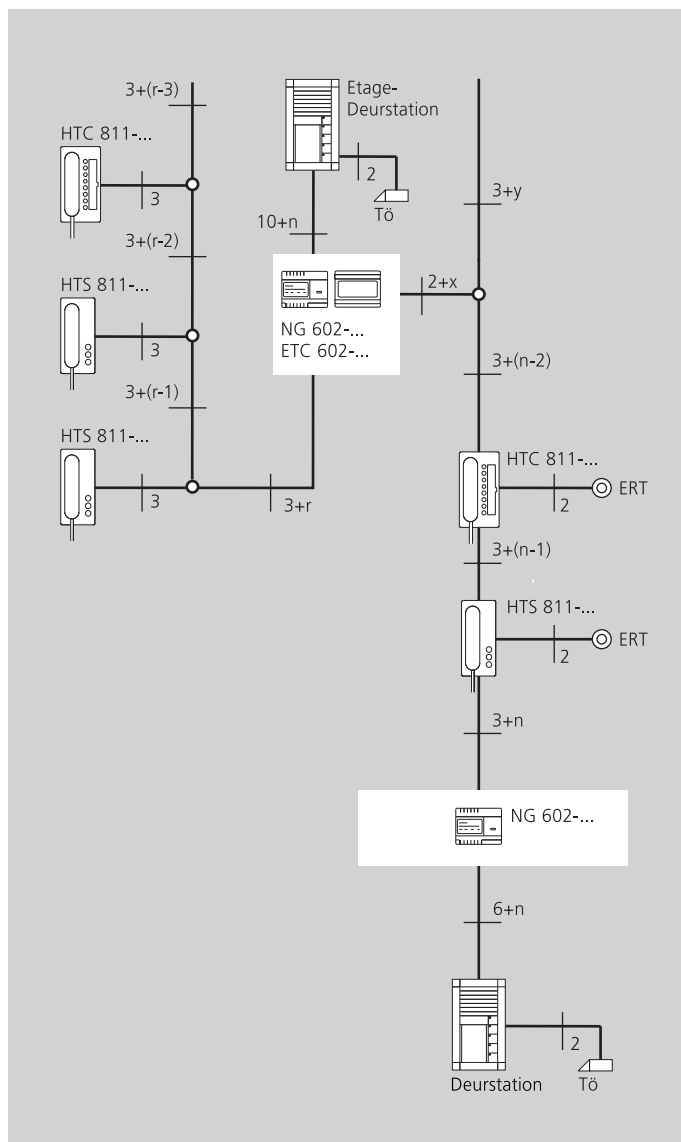
Schakelen en sturen

Schakel- en stuurfuncties kunnen door de intercoms Comfort HTC -... en HTC 811-... uitgevoerd worden.

Voor de omzetting van de stuurfuncties is de schakel-/afstandstuurcontroller SFC 602-... en 2 extra aders van het deurstations naar de verdeling vereist.

Deurtelefonie meeluisterbeveiligd,

1 hoofd- en etagedeurstation



Overzichtsverbindingsschema ÜV-Ta-84/1

1 deurstation (Siedle-Vario, Siedle-Classic, Siedle-Steel of Siedle-inbouwdeurluidspreker) op de stam met willekeurig aantal intercoms HTS 811-..., HTC 811-...

1 etagedeurluidspreker met willekeurig aantal systeemtelefoons HTS 811-..., HTC 811-...

Werkingswijze

Oproepen en spreken tussen deurstation en de aangesloten intercoms HTS/HTC 811-...

Een bestaand gesprek kan door andere intercoms niet worden meeluisterd.

Deuropenertoets voor de functie deur openen, lichttoets voor de functie licht schakelen. Deze functies worden door het bellen aan de deur toegewezen. Verlichte lichttoets op het deurstation met potentiaalvrij schakelcontact.

Etagedeurstation voor de functies bellen, spreken en openen van een etagedeurstation. Er kunnen meerdere etagedeurstations parallel aangesloten worden.

Aansluiting van een etageoproep (ERT) voor het bellen vanaf een etagedeur. Verschillende beltonen voor oproep vanaf de huisdeur of etagedeur.

Wanneer de deuropener manipulatiebeveiligd geschakeld dient te worden, moet de Deuropenercontroller CTÖ 602-... ingezet worden. Hiervoor zijn extra aders vereist.

Aanwijzingen

Deuropener- en lichtcontact in de deurluidspreker max. 24 V AC, 2 A

ERT	etage-oproepstoets
n	aantal van de oproepstoetsen (hoofdstam TL)
r	Aantal van de oproepleidingen achter de etagecontroller
x	Aantal van de oproepleidingen op de etagecontroller
y	aantal van de resterende telefoons op de stam

Parallele deurstations

Tot maximaal 8 deurstations kunnen zonder accessoires parallel aangesloten worden. De deurluidsprekers synchroniseren onder elkaar via de klemmen TLn.

Parallele intercoms of accessoires

Tot maximaal 2 intercoms kunnen parallel gebruikt worden. Als parallele apparaten gelden ook nevensignaalapparaat NS 711-..., nevensignaalcontroller NSC 602-... en DoorCom Analog DCA 612-...

Etageoproep ERT

Iedere intercom heeft een aansluitklem ERT voor een etage-oproepstoets. De etage-oproepstoets wordt in objecten met meerdere woningen gebruikt, om van de woningdeur naar de woning te bellen.

Etagedeurstation

In de plaats van een etageoproepstoets ERT is ook een deurstation op een etage mogelijk. Voor de aansluiting van een etagedeurstation is de etagecontroller ETC 602-... vereist.

Schakelen en sturen

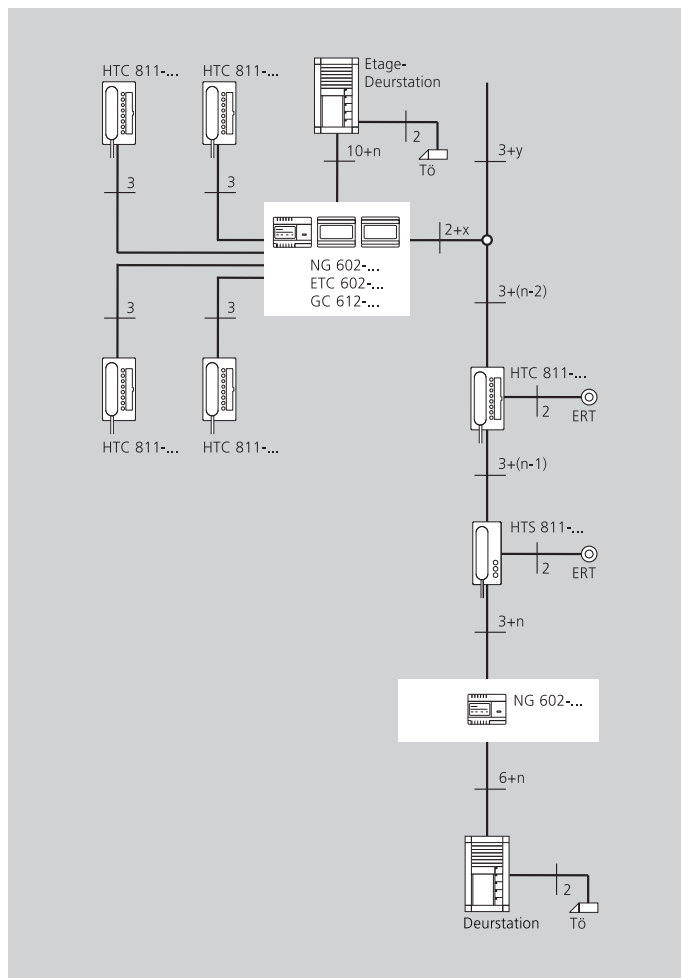
Schakel- en stuurfuncties kunnen door de intercoms Comfort HTC - en HTCv 811-... uitgevoerd worden.

Voor de omzetting van de stuurfuncties is de schakel-/afstandstuurcontroller SFC 602-... en 2 extra aders van het deurstation naar de verdeling vereist.

Aankoppeling op een telefooninstallatie

Één- of meerdere deurstations van de 1+n-Techniek kunnen met de DoorCom Analog DCA 612-... op de analoge nevenpositie van een telefooncentrale aangesloten worden. Daarbij wordt in plaats van een intercom HTS/HTC een DCA 612-... geïnstalleerd. Tot maximaal drie oproepstoetsen kunnen op de telefooncentrale een nevenpositie of een telefoonnummer kiezen.

Deurtelefonie meeluisterbeveiligd, 1 hoofd- en etagedeurstation, met interne spraakgebruik in de etage



Overzichtverbindingsschema ÜV-Ta-85/1

1 deurstation (Siedle-Vario, Siedle-Classic, Siedle-Steel of Siedle-inbouwdeurluidspreker) op de stam met willekeurig aantal intercoms HTS 811-..., HTC 811-...

1 etagedeurluidspreker met max. 6 intercoms HTC 811-... en intern spraakgebruik

Werkingswijze

Oproepen en spreken tussen deurstation en de aangesloten intercoms HTS/HTC 811-... Een bestaand gesprek kan door andere intercoms niet worden meebelusterd.

Intern spraakverkeer tussen de HTC 811-..., die op de GC 612-... aangesloten zijn. Keuze van het toestel met de oproeptoetsen op de telefoons. Deuropener-toets voor de functie deur openen, lichttoets voor de functie licht schakelen. Deze functies worden door het bellen aan de deur toegewezen. Verlichte lichttoets op het deurstation met potentiaalvrij schakelcontact. Etagedeurstation voor de functies bellen, spreken en openen van een etagedeurstation. Er kunnen meerdere etagedeurstations parallel aangesloten worden. Aansluiting van een etageoproeptoets (ERT) voor het bellen vanaf een woningdeur.

Verschillende beltonen voor oproep vanaf de huisdeur, etagedeur of interne oproep.

Wanneer de deuropener manipulatiebeveiligd geschakeld dient te worden, moet de Deuropenercontroller CTÖ 602-... ingezet worden. Hiervoor zijn extra aders vereist.

Deuroproepen op de GC 612-...

Via een GC 612-... kunnen max. 6 telefoons selectief vanaf de deur worden gebeld.

De bedrading van de GC 612-... naar de HTC 811-... moet als sterbedrading geschieden.

Aanwijzingen

Deuropener- en lichtcontact in de deurluidspreker max. 24 V AC / 2 A

ERT	Etage-oproeptoets
n	aantal van de oproeptoetsen (hoofdstam TL)
r	Aantal van de oproepleidingen achter de etagecontroller
x	Aantal van de oproepleidingen op de etagecontroller
y	aantal van de resterende telefoons op de stam

Parallele deurstations

Tot maximaal 8 deurstations kunnen zonder accessoires parallel aangesloten worden. De deurluidsprekers synchroniseren onder elkaar via de klemmen TLn.

Parallele intercoms of accessoires

Tot maximaal 2 intercoms kunnen op de stam parallel gebruikt worden. Als parallelle apparaten gelden ook nevensignaalapparaat NS 711-..., nevensignaalcontroller NSC 602-... en DoorCom Analooq DCA 612-...

Etageoproep ERT

Iedere intercom heeft een aansluitklem ERT voor een etage-oproeptoets. De etageoproeptoets wordt in objecten met meerdere woningen gebruikt, om van de woningdeur naar de woning te bellen.

Etagedeurstation

In de plaats van een etageoproeptoets ERT is ook een deurstation op een etage mogelijk. Voor de aansluiting van een etagedeurstation is de etagecontroller ETC 602-... vereist.

Schakelen en sturen

Schakel- en stuurfuncties kunnen door de intercoms Comfort HTC - en HTCVC 811-... uitgevoerd worden. Voor de omzetting van de stuurfuncties is de schakel-/afstandstuurcontroller SFC 602-... en 2 extra aders van het deurstations naar de verdeling vereist.

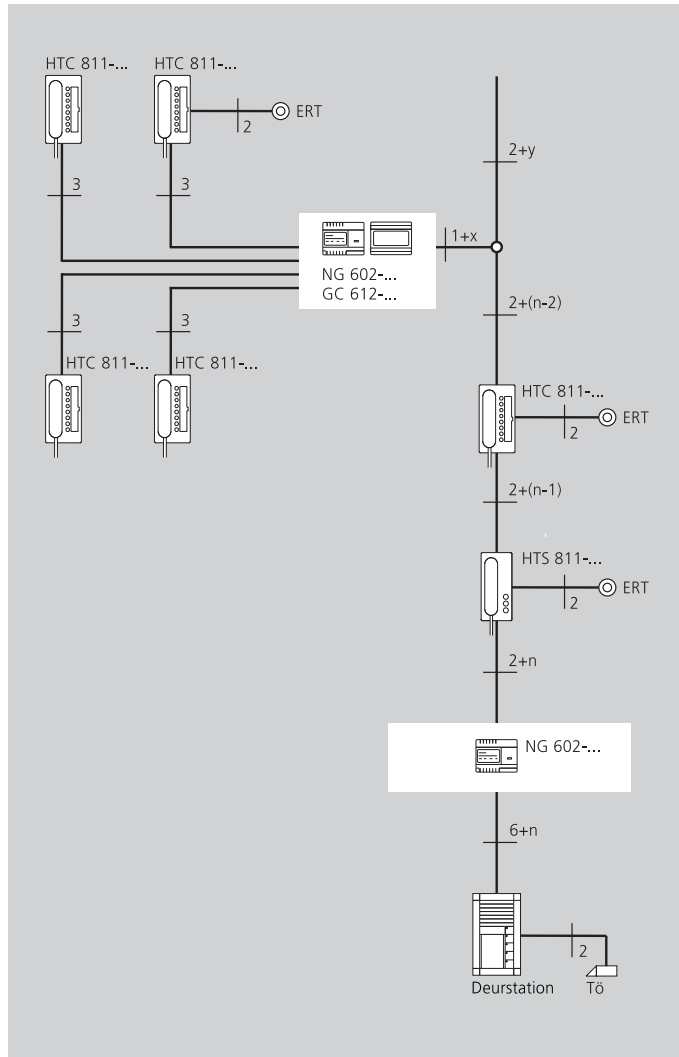
Aankoppeling op een telefooninstallatie

Één- of meerdere deurstations van de 1+n-Techniek kunnen met de DoorCom Analooq DCA 612-... op de analoge nevenpositie van een telefooncentrale aangesloten worden. Daarbij wordt in plaats van een intercom HTS/HTC een DCA 612-... geïnstalleerd. Tot maximaal drie oproeptoetsen kunnen op de telefooncentrale een nevenpositie of een telefoonnummer kiezen.

Deur- en huistelefonie, meeluisterbeveiligd,

1 deurstation

met intern spraakverkeer naar de groep



Overzichtsverbindingsschema ÜV-Ta-94/1

1 deurstation (Siedle-Vario, Siedle-Classic, Siedle-Steel of Siedle-inbouwdeurluidspreker), willekeurig aantal intercoms HTS 811-..., HTC 811-... op de stam
2-6 intercoms HTC 811-... met groepencontroller GC 612-... voor intern gesprek

Werkingswijze

Oproepen en spreken tussen deurstation en de aangesloten intercoms HTS/HTC 811-...
Een bestaand gesprek kan door andere intercoms niet worden meeluisterd.

Intern spraakverkeer tussen de HTC 811-..., die op de GC 612-... aangesloten zijn. Keuze van het toestel met de oproeptoetsen op de telefoons. Deuropeneroets voor de functie deur openen, lichttoets voor de functie licht schakelen. Verlichte lichttoets op het deurstation met potentiaalvrij schakelcontact. Aansluiting van een etageoproeptoets (ERT) voor het bellen vanaf een woningdeur. Verschillende beltonen voor oproep vanaf de huisdeur, etagedeur of interne oproep.

Deuroproepen op de GC 612-...

Via een GC 612-... kunnen **max. 6** telefoons selectief vanaf de deur worden gebeld.

De installatie van de GC 612-... naar de intercoms HTC 811-0 moet als sterbedrading geschieden.

Indien de deuropener manipulatiebeveiligd, dus niet aan de deurluidspreker te worden aangesloten, is de CTÖ 602-... in te zetten. Hiervoor zijn extra aders vereist.

In de meergezinswoning kunnen willekeurig veel groepencontrollers GC 612-... met additionele netvoeding NG 602-... en nageschakelde HTC 811-... voor interne telefonie worden ingezet.

Aanwijzingen

Deuropener- en lichtcontact in de deurluidspreker max. 24 V AC / 2 A

ERT	etage-oproeptoets
n	aantal van de oproeptoetsen (TL)
x	Aantal van de oproepleidingen in de groep
y	aantal van de resterende telefoons op de stam

Parallele deurstations

Tot maximaal 8 deurstations kunnen zonder accessoires parallel aangesloten worden. De deurluidsprekers synchroniseren onder elkaar via de klemmen TLn.

Parallele intercoms of accessoires

Tot maximaal 2 intercoms kunnen op de staminstallatie parallel gebruikt worden. Als parallele apparaten tellen ook nevensignaalapparaat NS 711-... en nevensignaalcontroller NSC 602-...

Etageoproep ERT

Iedere intercom heeft een aansluitklem ERT voor een etage-oproeptoets. De etage-oproeptoets wordt in objecten met meerdere woningen gebruikt, om van de woningdeur naar de woning te bellen.

Etagedeurstation

In de plaats van een etage-oproeptoets ERT is ook een deurstation op een etage mogelijk. Voor de aansluiting van een etagedeurstation is de etagecontroller ETC 602-... vereist.

Schakelen en sturen

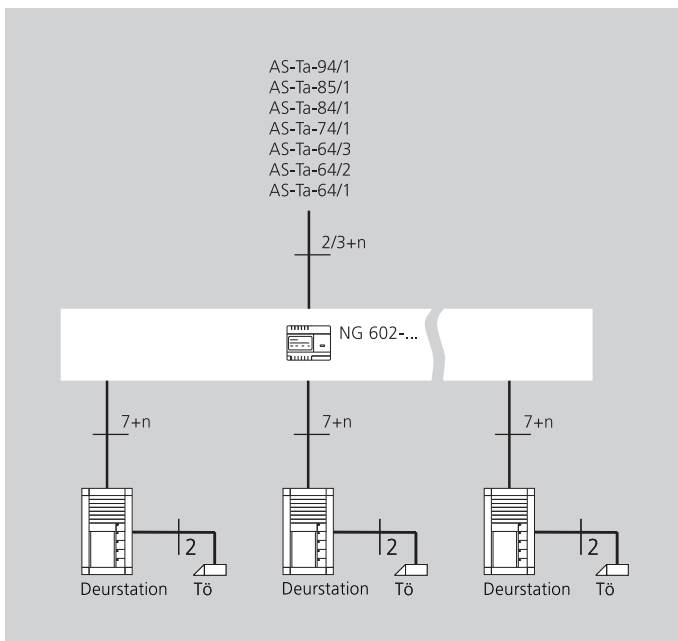
Schakel- en stuurfuncties kunnen door de intercoms Comfort HTC - en HTC/HTCV 811-... uitgevoerd worden.

Voor de omzetting van de stuurfuncties is de schakel-/afstandstuurcontroller SFC 602-... en 2 extra aders van het deurstations naar de verdeling vereist.

Aankoppeling op een telefooninstallatie

Één- of meerdere deurstations van de 1+n-Techniek kunnen met de DoorCom Analog DCA 612-... op de analoge nevenpositie van een telefooncentrale aangesloten worden. Daarbij wordt in plaats van een intercom HTS/HTC een DCA 612-... geïnstalleerd. Tot maximaal drie oproeptoetsen kunnen op de telefooncentrale een nevenpositie of een telefoonnummer kiezen.

Meer dan 1 deurstation



Overzichtsverbindingsschema ÜV-Ta-...> 1 TL

1 - 8 deurstations (Siedle-Vario, Siedle-Classic, Siedle-Steel of Siedle-inbouwdeurluidspreker), willekeurig aantal intercoms HTS 811-..., HTC 811-...

Werkingswijze

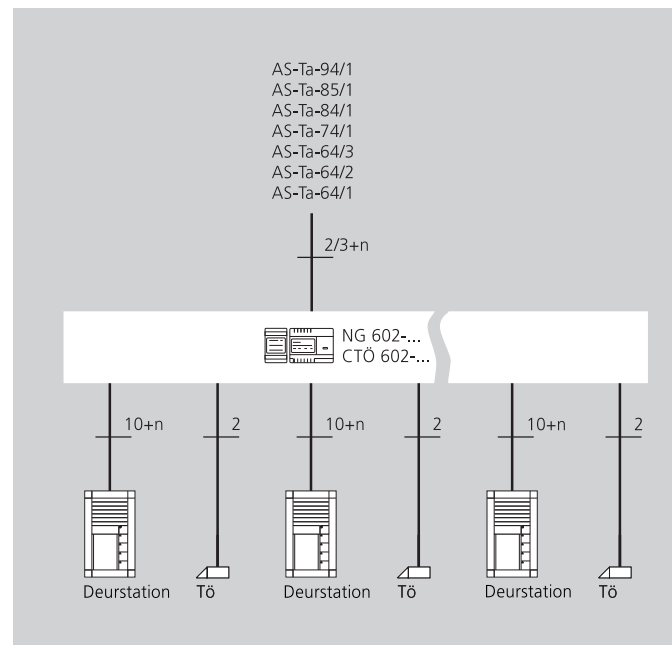
Bellen en spreken tussen één of meerdere deurstations en de aangesloten intercoms HTS/HTC 811-... Aanschakeling van de bellende deurluidspreker geschiedt automatisch via de oproep.

Geen omschakelapparaten vereist.

Een bestaand gesprek kan door andere intercoms niet worden meebelusterd.

Er kunnen tot maximaal 8 deurluidsprekers op de stam worden aangesloten.

Meer dan 1 deurstation met manipulatiebeveiligd aangesloten deuropeners



Overzichtsverbindingsschema ÜV-Ta-...> 1 TL met CTÖ

1 - 8 deurstations (Siedle-Vario, Siedle-Classic, Siedle-Steel of Siedle-inbouwdeurluidspreker), 1 CTÖ 602-... willekeurig aantal intercoms HTS 811-..., HTC 811-...

Werkingswijze

Bellen en spreken tussen meerdere deurstations en de aangesloten intercoms HTS/HTC 811-... Aanschakeling van de bellende deurluidspreker geschiedt automatisch via de oproep.

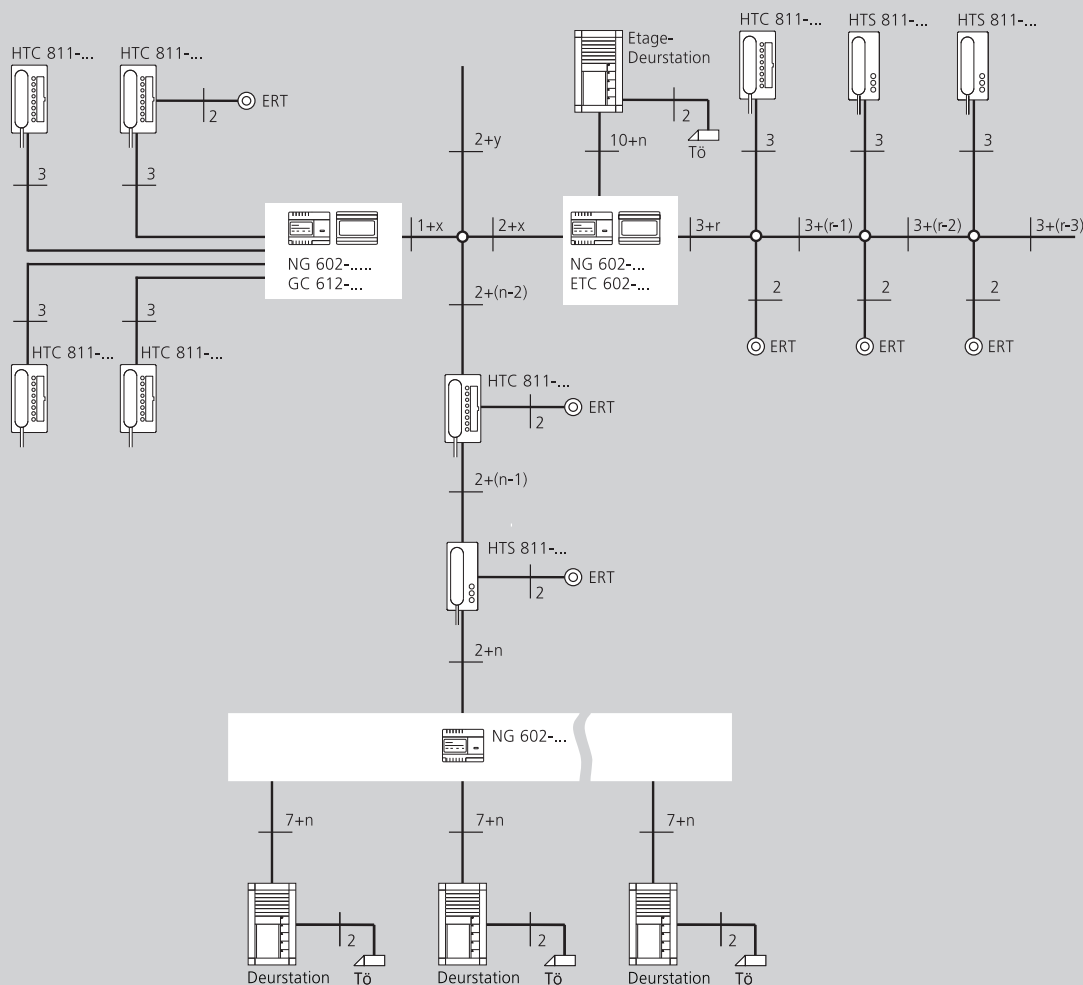
Geen omschakelapparaten vereist.

Een bestaand gesprek kan door andere intercoms niet worden meebelusterd.

De deuropeners dienen manipulatiebeveiligd, dus niet op de deurluidspreker te worden aangesloten; daarom dient de CTÖ 602-... éénmaal te worden ingezet. Hiertoe zijn extra aders vereist.

Er kunnen tot maximaal 8 deurluidsprekers op de stam worden aangesloten.

Verschillende configuraties per wooneenheid



Overzichtsverbindingsschema ÜV-Ta-... met GC 612-... en ETC 602-...

Meerdere deurstations (Siedle-Vario, Siedle-Classic, Siedle-Steel of Siedle-inbouwdeurluidspreker) op de stam met willekeurig aantal intercoms HTS 811-..., HTC 811-...
 2-6 intercoms HTC 811-... met groepencontroller GC 612-... voor intern gesprek
 1 etagedeurluidspreker met willekeurig aantal systeemtelefoons HTS/HTC 811-...

□ Werkingwijze

□ Groep 1 als in ÜV-Ta-94/1, groep 2 als in ÜV-Ta-84/1, beschreven, echter met meerdere deurluidsprekers. Alle gesprekken zijn beveiligd tegen meeluisteren.
 In het algemeen kan iedere etage met een andere configuratie zijn uitgerust.

Voor een uitgebreide voorlichting bijv. bij complexe installaties en combinaties van verschillende installatiesoorten, staat onze klantenservice u graag ter beschikking.

Aanwijzingen voor de installatie Video

Leidingplaatsing

Om de algemene veiligheidsbepalingen voor afstandmeldinstallaties volgens VDE 0100 en VDE 0800 na te komen en storingen te vermijden, dient op gescheiden plaatsing van sterk- en zwakstroomleidingen gelet te worden. Een afstand van 10 cm dient te worden aangehouden. De leiding van de deurluidspreker is zonder vertakkingen direct naar de hoofdaansluitkast aan te leggen en kan evt. ook via andere deurluidsprekers worden gelust.

! Bij gebruik van meerdere kabels naar de intercoms moet in iedere kabel de klem „1” meegeleid en aangesloten worden. De draden van de klem „1” moeten allemaal aan **dezelfde deurluidspreker** als de oproepleidingen aangesloten worden.

Leidingmateriaal

Voor de installatie kunnen zwakstroom- of telecommunicatieleidingen gebruikt worden:

JY(ST)Y leidingen per paar gedraaid, afgeschermd
A2Y(ST)2Y telecommunicatie-aardekabel
YR zwakstroom-leidingen

Vereist leidingmateriaal voor de video-overdracht:

Coaxkabel 75 Ohm bijv. RG 59 of gelijkwaardig aan de bandbreedte van het videosignaal: max 5 MHz videosignaal volgens CCIR/PAL, 1 Vss/ 75 Ohm
Demping tussen camera en monitor: max. 5 dB

De meeste opgaven in de databladen van coaxkabels hebben betrekking op de frequenties > 50 MHz.

Lange toevoerleidingen naar stamleidingen dienen te worden vermeden. Zijn steekleidingen niet te vermijden, dan zijn video-aftakingsversterkers nodig bijv. VMO 511-2 of VMO 602-4. Coaxkabel vakkundig plaatsen.

Reikwijdte in het videobereik

Reikwijdtes

De volgende reikwijdtes hebben altijd betrekking op de **aderdoorsnede 0,8 mm.**

- Het in het totale systeem aangelegde leidingnet (kabel) mag 2500 m niet overschrijden.
- **Intercom – deurluidspreker** max. 500m tussen deurstation en de verste intercom met kleurenmonitor.
- **Deurluidspreker-netvoeding** max. 100 m tussen netvoeding en het verste deurstation
- Afstand tussen de verste deurluidsprekers (TLn ader): max. 500 m.

Groepencontroller - intercom

Tussen GC 612-... en iedere HTC/HTCV 811-... mag de afstand max. 100 m bedragen. De bedrading van de GC 612-... naar de aangesloten intercoms met kleurenmonitor HTC/HTCV 811-... dient als sterbedrading te geschieden. De coaxkabel wordt eveneens stervormig geïnstalleerd.

Reikwijdte coaxkabel Woningstation-camera

De reikwijdte bedraagt bij toepassing van in de handel verkrijgbare coaxkabels (75 Ohm) ca. 500 m. Bij grotere afstanden coaxkabel met kleinere demping gebruiken.

In het bereik van 500 m reikwijdte en in de handel verkrijgbare coaxkabels voor binnenmontage (ca. 2 dB/100m) kunnen tot maximaal 20 HTSV/HTCV 811-... aangesloten worden. Bij meer dan 20 HTSV/HTCV moeten meerdere stamleidingen

Coaxkabel-types

De reikwijdte bij kabeltype 0,4/2,5 kan tot ca. 150 m, bij kabeltype 2,7/17,3 tot ca. 800 m bedragen.

worden ingepland en boven 300 m reikwijdte is een in de handel verkrijgbare video-versterker (ca. 3 dB) vereist.

! **Toegestane demping tussen camera en monitor max. 5 dB.**

Netvoeding-monitoren

1 monitor ca. 200 m
2 monitoren parallelgebruik ca. 100 m

meekijk- en meeluisterbeveiligd:
5 monitoren ca. 130 m
10 monitoren ca. 100 m

Door het verdubbelen van de aders (spanningsverzorging) kan de reikwijdte overeenkomstig verhoogd worden.

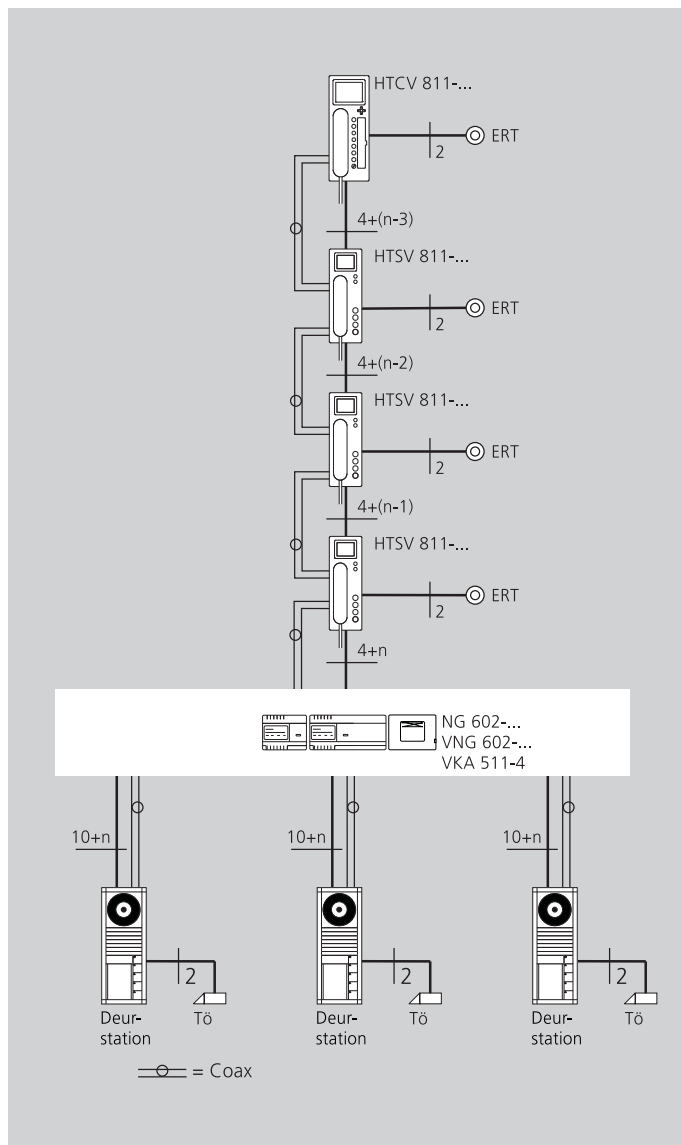
Video-overdrachtbandbreedte ca. 5 MHz
Demping max. 5 dB
Doorgangsdemping VMO = 0,08 dB

Kabeltype	0,4/2,5	0,6 L/3,7	0,6/3,7	0,8/4,9 Dz	1,0/6,6	1,1 L/7,3	1,1/7,3	1,7/11,5	2,7/17,3
Opbouw									
Binnenleiding ø (mm) ca.	0,4	0,6	0,6	0,8	1,0	1,1	1,1	1,7	2,7
Isolatie ø (mm) ca.	2,5 PE	3,7 PE	3,7 PE	5,1 PE	6,6 PE	7,3 PE	7,3 PE	11,5 PE	17,3 PE
Mantel ø (mm) ca.	4,1 PVC	6,0 PVC	6,0 PVC	7,5 PVC	9,0 PVC	10,3 PVC	10,3 PVC	15 PVC	22,0 PVC
Kleinste buigradius (mm)	20	30	30	35	45	50	50	80	110
Elektrische eigenschappen									
Demping bij 5 MHz (dB/100 m) ongeveer	3,5	3,1	2,3	1,8	1,4	1,6	1,3	0,9	0,55

Video-deurtelefonie

Één- en meergezinswoning

3 deurstations meeluister- en meekijkbeveiligd



Installatie van apparaat naar apparaat
doorgelust

Overzichtsverbindingsschema ÜV-TVKa-64/3/3

3 Video-deurstations
(Siedle-Vario, Siedle-Classic,
Siedle-Steel),
2...n intercoms met
kleurenmonitor
HTSV/HTCV 811-... op de stam

Werkingswijze

Bellen, spreken en zien tussen
het oproepende deurstation
met video en de aangesloten
intercoms met kleurenmonitor
HTSV/HTCV 811-...

Bij bestaande verbinding kan
door andere intercoms niet
meegekeken en meegeluisterd
worden. Het beeld van de
bezoeker wordt automatisch
na het bellen op de
opgeroepen monitor
geschakeld. De verlooptijd van
het beeld bedraagt 30 sec.,
resp. zolang het gesprek duurt
plus 30 sec. na het beëindigen
van het gesprek.

Deuropenertoets voor de
functie deur openen, lichttoets
voor de functie licht schakelen,
monitortoets voor de
handmatige inschakeling van
het camerabeeld (alleen met
extra anders mogelijk). Deze
functies worden door het
bellen aan de deur
toegewezen.

Verlichte lichttoets op het
deurstation met potentialvrij
schakelcontact.

Aansluiting van een etage-
oproepertoets (ERT) voor het
bellen vanaf een woningdeur.

Verschillende beltonen voor
oproep vanaf de huisdeur of
etage deur .

Wanneer de deuropener
manipulatiebeveiligd
geschakeld dient te worden,
moet de Deuropenercontroller
CTÖ 602-... ingezet worden.
Hiervoor zijn extra aders
vereist.

Aanwijzingen

Deuropener- en lichtcontact in
de deurluidspreker max.
24 V AC / 2 A

ERT etage-oproepertoets
n aantal van de
oproepertoetsen (TL)

Videoverdelers

Bij stam- of stervormige
installatie van de intercoms met
kleurenmonitor worden
VMO 511-2 resp. VMO 602-4
benodigd.

Additioneel moet bij de
gebruikelijke etageverdelers
telkens een aftakkingskast
100 x 100 mm voor de video-
coaxverdelers in het trappenhuis
gereserveerd worden.

Extra functies

Parallele intercoms of accessoires

Tot maximaal 2 intercoms
kunnen parallel gebruikt
worden. Als parallele
apparaten gelden ook
nevensignaalapparaat
NS 711-...,
nevensignaalcontroller
NSC 602-... en DoorCom
Analoog DCA 612-...

Etageoproep ERT

Iedere intercom heeft een
aansluitklem ERT voor een
etage-oproepertoets. De etage-
oproepertoets wordt in objecten
met meerdere woningen
gebruikt, om van de woning-
deur naar de woning te bellen.

Etagedeurstation

In de plaats van een etage-
oproepertoets ERT is ook een
deurstation op een etage
mogelijk. Voor de aansluiting
van een etagedeurstation is de
etagecontroller ETC 602-...
vereist.

Schakelen en sturen

Schakel- en stuurfuncties
kunnen door de intercoms
Comfort HTC -... en
HTCV 811-... uitgevoerd
worden. Voor de omzetting
van de stuurfuncties is de
schakel-/afstandstuurcontroller
SFC 602-... en 2 extra aders
van het deurstations naar de
verdeling vereist.

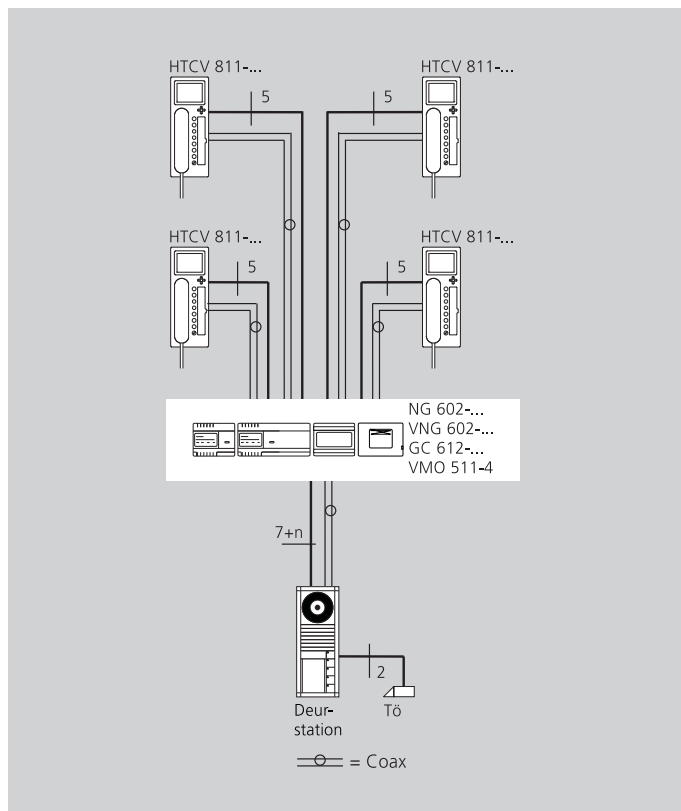
Aankoppeling op een telefooninstallatie

Één- of meerdere deurstations
van de 1+n-Techniek kunnen
met de DoorCom Analoog
DCA 612-... op de analoge
nevenpositie van een
telefooncentrale aangesloten
worden. Daarbij wordt in plaats
van een intercom HTSV/HTCV
een DCA 612-... geïnstalleerd.
Tot maximaal drie oproep-
toetsen kunnen op de tele-
fooncentrale een nevenpositie
of een telefoonnummer kiezen.
Voor de video-aankoppeling
worden extra componenten
vereist.

DCSF 600-0,
MO 950-01/10 C,
VMO 511-2,
AD 110-01

Video-deur- en huistelefonie

1 deurstation, meeluister- en meekijkbeveiligd



Overzichtsverbindingsschema ÜV-TVKa-74/1/1

1 Video-deurstation (Siedle-Vario, Siedle-Classic, Siedle-Steel), 2 - 6 intercoms met kleurenmonitor HTC811-... op de groepencontroller GC612-... voor intern gesprek.

Werkingswijze

Bellen, spreken en zien tussen het deurstation en de aangesloten intercoms met kleurenmonitor HTSV/HTCV 811-...

Een bestaand gesprek naar het deurstation kan door andere intercoms niet worden meebekeken/meebeluisterd. Het beeld van de bezoeker wordt automatisch na het bellen op de opgeroepen monitor geschakeld. De verlooptijd van het beeld bedraagt 30 sec., resp. zolang het gesprek duurt plus 30 sec. na het beëindigen van het gesprek.

Intern spreekgebruik tussen de HTC811-..., die op de GC612-... aangesloten zijn. Keuze van het toestel met de oproep-toetsen op de telefoons. Deuropener-toets voor de functie deur openen, lichttoets voor de functie licht schakelen. Verlichte lichttoets op het deurstation met potentiaalvrij schakelcontact.

Aansluiting van een etage-oproep-toets (ERT) voor het bellen vanaf een woningdeur. Verschillende beltonen voor oproep vanaf de huisdeur, etagedeur of interne oproep.

Wanneer de deuropener manipulatiebeveiligd geschakeld dient te worden, moet de Deuropenercontroller CTÖ 602-... ingezet worden. Hiervoor zijn extra aders vereist.

Deuroproep naar GC 612-0

Via een GC612-... kunnen **max. 6** intercoms selectief vanaf de deur worden gebeld.

De bedrading van de GC 612-... naar de HTC 811-... moet als sterbedrading geschieden. De coaxkabel voor de video-overdracht wordt eveneens stervormig geïnstalleerd.

Aanwijzingen

Deuropener- en lichtcontact in de deurluidspreker max. 24 V AC/2 A

Bij installaties met meer dan 10 intercoms met kleurenmonitor of parallel gebruik van intercoms HTSV/HTCV 811-... dient rekening te worden gehouden met het stroomverbruik van alle apparaten.

Extra functies

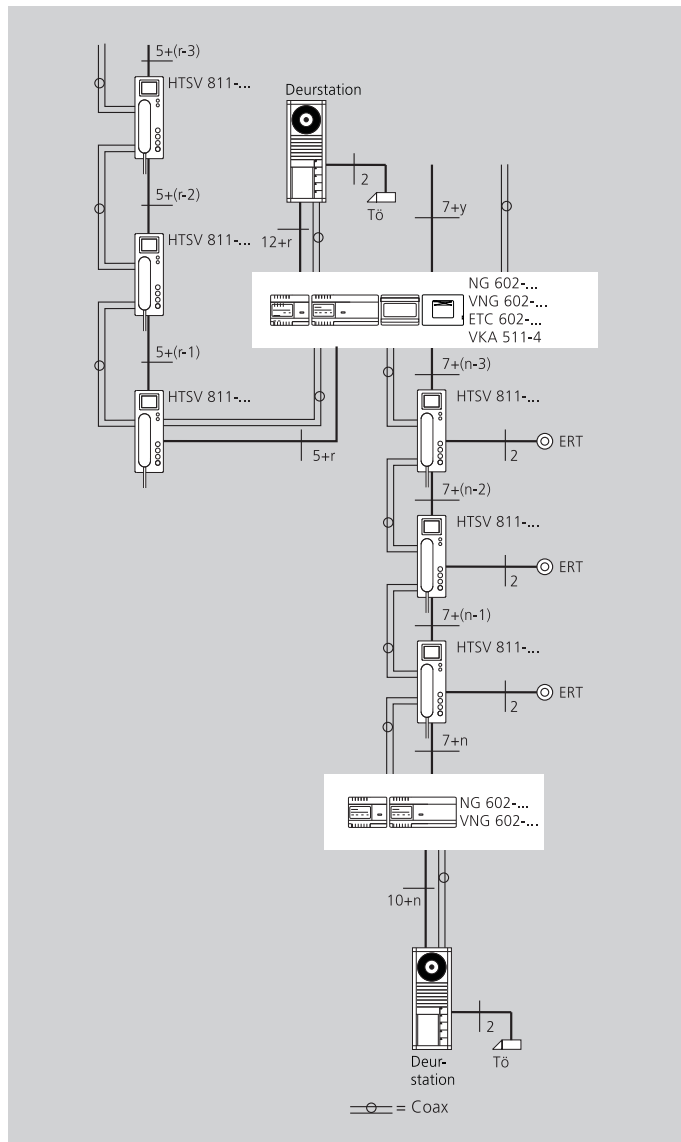
Schakelen en sturen

Schakel- en stuurfuncties kunnen door de intercoms Comfort HTC -... en HTC811-... uitgevoerd worden.

Voor de omzetting van de stuurfuncties is de schakel-/afstandstuurcontroller SFC 602-... en 2 extra aders van het deurstation naar de verdeling vereist.

Video-deurtelefonie

Hoofd- en etagedeurstation,
meeluister- en meekijkbeveiligd



Overzichtsverbindingsschema ÜV-TVKa-84/1/1

1 Video-deurstation
(Siedle-Vario, Siedle-Classic,
Siedle-Steel) op de stam met
willekeurig aantal intercoms
met kleurenmonitor
HTSV/HTCV 811-...

1 Video-etagedeurstation met
willekeurig aantal intercoms
HTSV/HTCV 811-...

Videoverdelers

Bij stam- of stervormige
installatie van de intercoms
met kleurenmonitor worden
VMO 511-2 resp. VMO 602-4
en bij meerdere camera's
VKA 511-4 benodigd.

Additioneel moet bij de
gebruikelijke etageverdelers
telkens een aftakingskast
100 x 100 mm voor de video-
coaxverdeler in het trappenhuis
gereserveerd worden.

De sturing en verzorging van
de etagedeurstations geschiedt
in de onderverdeling op de
betreffende etage.

Werkingswijze

Bellen, spreken en zien tussen
het hoofddeurstation en
willekeurig aantal intercoms
met kleurenmonitor HTSV/
HTCV 811-... en tussen
etagedeurstation en de daarbij
behorende intercoms met
kleurenmonitor.

Met de HTSV/HTCV 811-... op
de stam kan alleen naar het
hoofddeurstation een

verbinding bestaan.

Bij bestaande verbinding kan
door andere intercoms niet
meegekeken en meegeluisterd
worden.

Geen intern spraakverkeer
tussen de intercoms mogelijk.
Het beeld van de bezoeker
wordt automatisch na het
bellen op de opgeroepen
monitor geschakeld.

De verlooptijd van het beeld
bedraagt 30 sec., resp. zolang
het gesprek duurt plus 30 sec.
na het beëindigen van het
gesprek. Naar keuze kunnen
ook intercoms zonder kleuren-
monitor worden aangesloten.
Deuropener-toets voor de
functie deur openen, lichttoets
voor de functie licht schakelen,
monitortoets voor de hand-
matige inschakeling van het
camerabeeld (alleen met extra
aders mogelijk). Deze functies
worden door het bellen aan de
deur toegewezen.

Verlichte lichttoets op het
deurstation met potentiaalvrij
schakelcontact.

Er is een gesprek van het
hoofddeurstation naar een
intercom voor de etage-
controller ETC 602-..., evenals
gelijktijdig een gesprek van het
etagedeurstation naar een
daarbij behorende intercom
mogelijk.

Verschillende beltonen voor
oproep vanaf de huisdeur of
etagedeur.

Wanneer de deuropener
manipulatiebeveiligd
geschakeld dient te worden,
moet de Deuropenercontroller
CTÖ 602-... ingezet worden.
Hiervoor zijn extra aders
vereist.

Aanwijzingen

Deuropener- en lichtcontact in
de deurluidspreker
max. 24 V AC / 2 A

ERT	etage-oproep-toets
n	aantal van de oproep-toetsen (hoofdstam TL)
r	Aantal van de oproep-leidingen achter de etagecontroller
x	Aantal van de oproep-leidingen op de etagecontroller
y	aantal van de resterende telefoons op de stam

Extra functies

Parallele intercoms of accessoires

Tot maximaal 2 intercoms
kunnen parallel gebruikt
worden. Als parallele
apparaten gelden ook
nevensignaalapparaat
NS 711-..., nevensignaal-
controller NSC 602-... en
DoorCom Analog DCA 612-...

Schakelen en sturen

Schakel- en stuurfuncties
kunnen door de intercoms
Comfort HTC/HTCV 811-...
uitgevoerd worden.

Voor de omzetting van de
stuurfuncties is de schakel-/
afstandstuurcontroller
SFC 602-... en 2 extra aders
van het deurstations naar de
verdeling vereist.

Aankoppeling op een telefooninstallatie

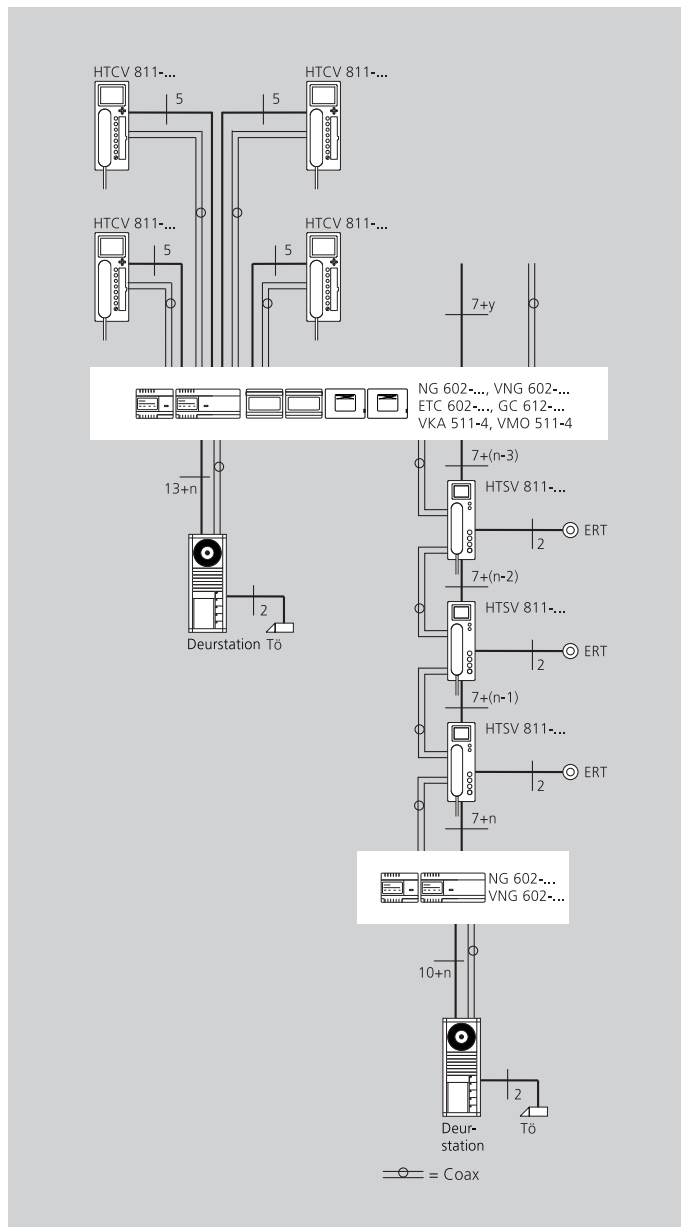
Één- of meerdere deurstations
van de 1+n-Techniek kunnen
met de DoorCom Analog
DCA 612-... op de analoge
nevenpositie van een telefoon-
centrale aangesloten worden.
Daarbij wordt in plaats van een
intercom HTS/HTC een
DCA 612-... geïnstalleerd.
Tot maximaal drie oproep-
toetsen kunnen op de
telefooncentrale een neven-
positie of een telefoonnummer
kiezen.

Voor de video-aankoppeling
worden extra componenten
vereist.

DCSF 600-0,
MO 950-01/10 C,
VMO 511-2,
AD 110-01

Video-deur- en huistelefonie

Hoofd- en etagedeurluidspreker, meeluister- en meekijkbeveiligd, met intern spraakverkeer naar de etage



Overzichtsverbindingsschema ÜV-TVKa-85/1/1

1 Video-deurstation (Siedle-Vario, Siedle-Classic, Siedle-Steel) op de stam met willekeurig aantal intercoms met kleurenmonitor HTSV/HTCV 811-...
1 Video-etagedeurluidspreker met max. 6 intercoms met kleurenmonitor HTCV 811-... en intern spraakgebruik

Videoverdelers

Bij stam- of stervormige installatie van de intercoms met kleurenmonitor worden VMO 511-2 resp. VMO 602-4 en bij meerdere camera's VKA 511-4 benodigd. Additioneel moet bij de gebruikelijke etageverdelers telkens een aftakkingskast 100 x 100 mm voor de video-coaxverdelers in het trappenhuis worden gereserveerd. De sturing en verzorging van het etagedeurstation geschiedt in de onderverdeling op de betreffende etage.

Werkingswijze

Bellen, spreken en zien tussen het hoofddeurstation en willekeurig aantal intercoms met kleurenmonitor HTSV/HTCV 811-... en tussen etagedeurstation en de daarbij behorende intercoms met kleurenmonitor. Met de HTSV/HTCV 811-... op de stam kan alleen naar het

hoofddeurstation verbinding bestaan. Bij bestaande verbinding kan door andere intercoms niet meegekeken en meegeluisterd worden.

Geen intern spraakverkeer tussen de intercoms mogelijk. Het beeld van de bezoeker wordt automatisch na het bellen op de opgeroepen monitor geschakeld. De verlooptijd van het beeld bedraagt 30 sec., resp. zolang het gesprek duurt plus 30 sec. na het beëindigen van het gesprek. Naar keuze kunnen ook intercoms zonder kleurenmonitor worden aangesloten.

Deuropenerstoets voor de functie deur openen, lichttoets voor de functie licht schakelen, monitortoets voor de handmatige inschakeling van het camerabeeld (alleen met extra aders mogelijk). Deze functies worden door het bellen aan de deur toegewezen. Verlichte lichttoets op het deurstation met potentiaalvrij schakelcontact.

Meerdere gesprekken gelijktijdig

Per etagecontroller met navolgende groepencontroller is een gesprek van de etage resp. hoofd-/stamdeurluidspreker mogelijk of intern spraakgebruik op een groepencontroller.

Wordt een intern sprekende intercom vanaf een deur opgeroepen, dan heeft de deuroproep prioriteit; d.w.z. het gesprek wordt meteen afgebroken en het bezetsignaal gegeven. Na opleggen en direct daarna opnemen van de hoorn is de deurverbinding opgebouwd.

Verschillende beltonen voor oproep vanaf de huisdeur, etagedeureur of interne oproep.

Deuroproepen op de GC 612-0

Via een GC 612-... kunnen max. 6 intercoms selectief vanaf de deur worden gebeld.

Wanneer de deuropener manipulatiebeveiligd geschakeld dient te worden, moet de Deuropenercontroller CTÖ 602-... ingezet worden. Hiervoor zijn extra aders vereist.

De bedrading van de GC 612-... naar de HTCV 811-... moet als sterbedrading geschieden. De coaxkabel voor de video-overdracht wordt eveneens stervormig geïnstalleerd.

Aanwijzingen

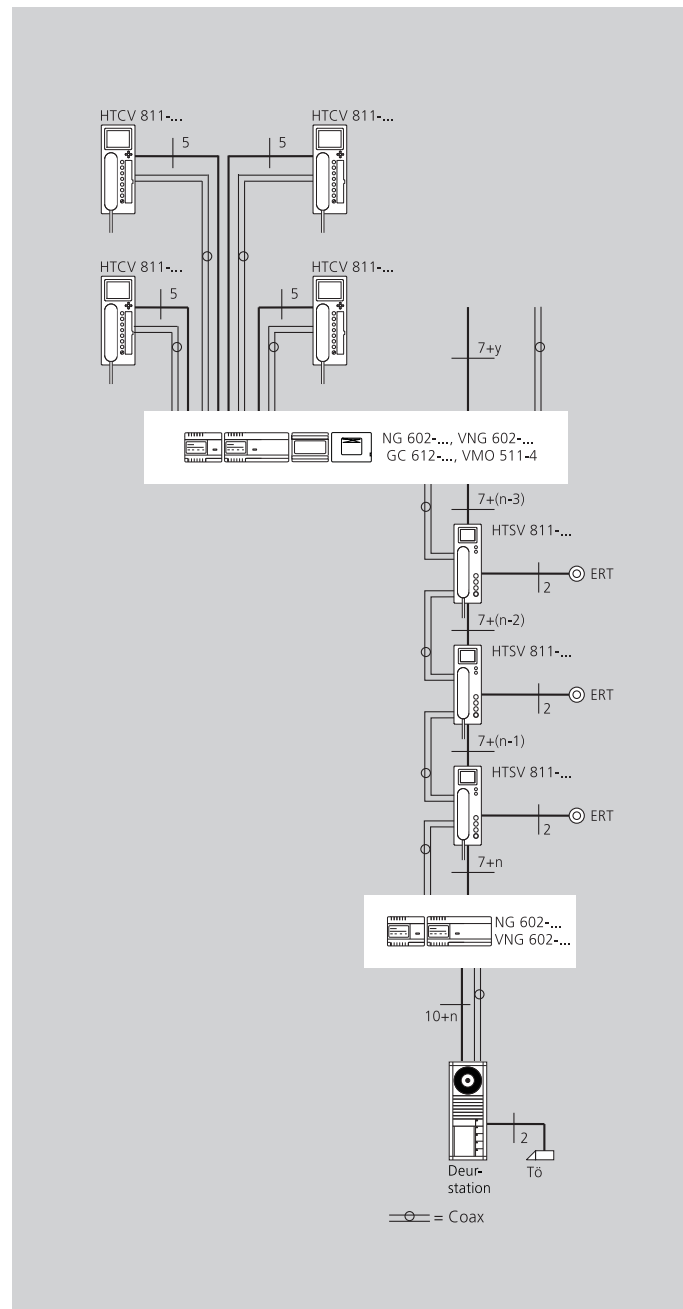
Deuropener- en lichtcontact in de deurluidspreker max. 24 V AC / 2 A

ERT	etage-oproepertoets
n	Aantal van de oproepertoetsen (hoofdstam TL)
r	Aantal van de oproepleidingen achter de etagecontroller
x	Aantal van de oproepleidingen op de etagecontroller
y	aantal van de resterende telefoons op de stam

Extra functies zie volgende pagina.

Video-deur- en huistelefonie

met oproeponderscheid, meeluister- en meekijkbeveiligd, intern spraakgebruik in de groep



Overzichtsverbindingsschema ÜV-TVKa-94/1/1

1 Video-deurstation (Siedle-Vario, Siedle-Classic, Siedle-Steel) op de stam met willekeurig aantal intercoms met kleurenmonitor HTSV/HTCV 811-... en max. 6 intercoms met kleurenmonitor HTCV 811-... op de groepencontroller GC 612-... voor intern spraakgebruik.

Videoverdelers

Bij stam- of stervormige installatie van de intercoms met kleurenmonitor worden VMO 511-2 resp. VMO 602-4 en bij meerdere camera's VKA 511-4 benodigd.

Additioneel moet bij de gebruikelijke etageverdelers telkens een aftakingskast 100 x 100 mm voor de video-coaxverdeler in het trappenhuis gereserveerd worden. De sturing en verzorging van de etagedeurstations geschiedt in de onderverdeling op de betreffende etage.

Werkingswijze

Bellen, spreken en zien tussen het videodeurstation en willekeurig aantal intercoms met kleurenmonitor HTSV/HTCV 811-... en max. 6 HTCV 811-... op de groepencontroller voor intern spraakgebruik. Bij bestaande verbinding kan door andere intercoms niet

meegekeken en meegeluisterd worden.

Intern spraakverkeer tussen de intercoms op de GC 612-... is gelijktijdig mogelijk. Wordt een intern sprekende systeemtelefoon vanaf een deur opgeroepen, dan heeft de deuroproep prioriteit; d.w.z. het gesprek wordt meteen afgebroken en het bezetsignaal gegeven. Na opleggen en direct daarna opnemen van de hoorn is de deurverbinding opgebouwd.

Het beeld van de bezoeker wordt automatisch na het bellen op de opgeroepen monitor geschakeld. De verlooptijd van het beeld bedraagt 30 sec., resp. zolang het gesprek duurt plus 30 sec. na het beëindigen van het gesprek. Naar keuze kunnen ook intercoms zonder kleurenmonitor worden aangesloten. Deuropenertoets voor de functie deur openen, lichttoets voor de functie licht schakelen, monitortoets voor de handmatige inschakeling van het camerabeeld (alleen met extra aders mogelijk). Verlichte lichttoets op het deurstation met potentiaalvrij schakelcontact.

Verschillende beltonen voor oproep vanaf de huisdeur, etagedeur of interne oproep.

Deuroproepen op de GC 612-0

Via een GC 612-... kunnen max. 6 intercoms selectief vanaf de deur worden gebeld. Wanneer de deuropener manipulatiebeveiligd geschakeld dient te worden, moet de Deuropenercontroller CTÖ 602-... ingezet worden. Hiervoor zijn extra aders vereist.

De bedrading van de GC 612-... naar de HTCV 811-... moet als sterbedrading geschieden.

De coaxkabel voor de video-overdracht wordt eveneens stervormig geïnstalleerd.

Aanwijzingen

Deuropener- en lichtcontact in de deurluidspreker max. 24 V AC / 2 A

ERT	etage-oproepstoets
n	aantal van de oproepstoetsen (hoofdstam TL)
r	Aantal van de oproepleidingen achter de etagecontroller
y	aantal van de resterende telefoons op de stam

Extra functies

Parallele intercoms of accessoires

Tot maximaal 2 intercoms kunnen parallel gebruikt worden. Als parallele apparaten gelden ook

nevensignaalapparaat NS 711-..., nevensignaalcontroller NSC 602-... en DoorCom Analog DCA 612-...

Schakelen en sturen

Schakel- en stuurfuncties kunnen door de intercoms Comfort HTC/HTCV 811-... uitgevoerd worden. Voor de omzetting van de stuurfuncties is de schakel-/afstandstuurcontroller SFC 602-... en 2 extra aders van het deurstation naar de verdeling vereist.

Aankoppeling op een telefooninstallatie

Één- of meerdere deurstations van de 1+n-Techniek kunnen met de DoorCom Analog DCA 612-... op de analoge nevenpositie van een telefooncentrale aangesloten worden. Daarbij wordt in plaats van een intercom HTS/HTC een DCA 612-... geïnstalleerd. Tot maximaal drie oproepstoetsen kunnen op de telefooncentrale een nevenpositie of een telefoonnummer kiezen. Voor de video-aankoppeling worden extra componenten vereist. DCSF 600-0, MO 950-01/10 C, VMO 511-2, AD 110-01

Deurbereik Audio Apparaat-beschrijving

TLM 612-...

Met potentiaalvrije zwakstroom-lichttoets met verlicht symbool. Met geïntegreerde automatische synchronisatie bij meerdere deurluidsprekers evenals potentiaalvrije werkcontacten voor deuropener en licht. De aansturing geschiedt zonder extra bedrading direct van de intercom over de aderbesparende staminstallatie. Volumeregelaar voor luidspreker. Geïntegreerde video-aansturing, evenals aansluitmogelijkheid van SFC 602-... en CTÖ 602-...

- Contactbelasting licht (Li), deuropener (Tö) 24 V 1A DC/AC

Inschakeltijd: Tö 3 sec. en Li 0,8 sec. vast.

TM 612-...

Als 1-, 2-, 3-, 4-toetsenmodule met geïntegreerde electronica evenals bijgeleverd klemmenblok. Zij kunnen in alle Siedle Vario-deurspraaksystemen gebruikt worden. De oproep-toetsen zijn van het verlichte opschriftenveld **afgezet** en van het verlichte belymbol voorzien.

- LED verlichting 12 V AC 25 mA
- Optimale opschriftenmogelijkheid door de Siedle-Opschriftenservice (zie pagina 36).

TLE 061-0

Inbouwdeurluidspreker voor het 1+n-Systeem, die in lokaal geplaatste spreekvakken, deurconstructies, brievenbusinstallaties etc. toegepast wordt. Met geïntegreerde automatische synchronisatie bij meerdere deurluidsprekers evenals potentiaalvrije werkcontacten voor deuropener en licht. Montagevriendelijk door universele bevestigingsmogelijkheden met accessoire ZTL 051-0, bij gebruik van de jaloezie ZJ 051-0 direct op deze vast te schroeven. Volumeregelaar voor luidspreker

- Contactbelasting Li, Tö 24 V 1A DC/AC

Inschakeltijd: Tö 3 sec. en Li 0,8 sec. vast.

Voor het gebruik van de TLE 061-... is de accessoire-diode ZD 061-10 vereist om lokale oproep-toetsen aan te sluiten.

ZD 061-10

Accessoire-diode voor de aansluiting van lokale oproep-toetsen op het aderbesparende 1+n-Systeem in verbinding met de inbouwdeurluidspreker TLE 061-... Per aangesloten 10 oproep-toetsen is een ZD 061-10 vereist. Door middel van geleidingen kan het accessoire aan alle zijden worden aangepast. Het kan in het spreek-/belvak worden gelegd, aan een glad vlak worden gelijmd of door middel van schroeven worden bevestigd.

CL A xx N

CL V xx N C 01

Deurstation met verschillende voorpaneeloppervlakken voor het 1+n-Systeem met inbouwbehuizing. Deurluidspreker, xx oproep-toetsen met vanaf de achterzijde verlicht naambordje, vanaf de voorzijde uitwisselbaar. Met potentiaalvrije werkcontacten voor deuropener en licht.

Siedle-Classic en Siedle-Steel

met edelstalen voorpaneel wordt altijd als complete buiteneenheid geleverd en is achteraf niet uitbreidbaar.

Deurbereik video componenten Apparaat-beschrijving

Gebruik/Algemeen

Videocamera's in het Vario-systeem of extern in de achtergrond bewaken onopvallend de ingang. Op één of meerdere intercoms met kleurenmonitor verschijnt de bezoeker in het beeld. Bel-, spreek- en openergebruik geschiedt via de opgeroepen intercom.

Toepassingsmogelijkheden in de één- of meergezinswoning, privé-/commercieel, praktijk, beheer, etc.

Verdere videocomponenten voor speciale toepassingen bijv. motorzoom, zwenk-buigwerking etc. zijn met onze systemen te combineren. Meerdere camera's in één installatie met omschakel-inrichting zijn eveneens mogelijk. Uitvoering voorlichting krijgt u van onze klantenservice.

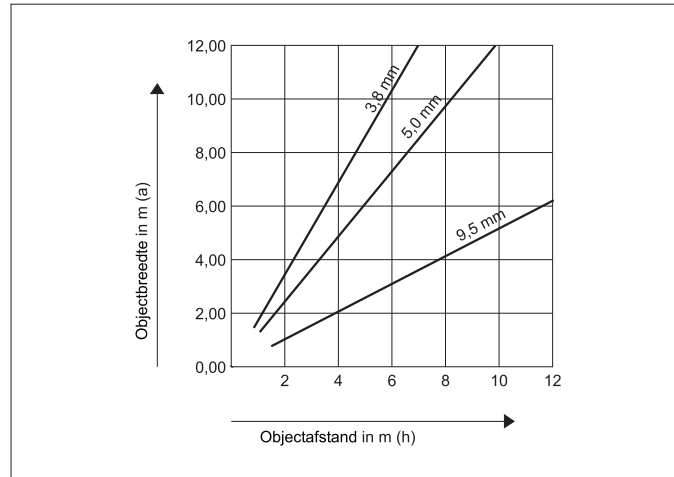
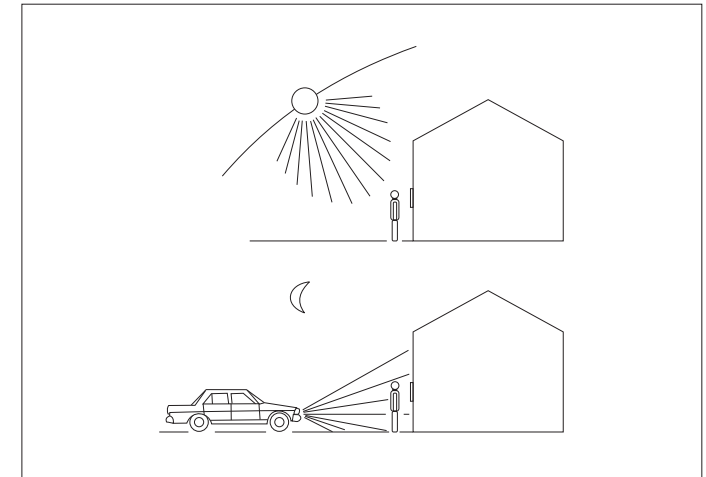


Diagram voor de bepaling van de vereiste beeldbreedte van de camera CEC 612-... met beeldopname chip 1/3"
De objecthoogte is af te leiden uit de objectbreedte $\times 0,75$.



Positie videocamera

Bepalend voor een goede beeldkwaliteit is de keuze van de passende camera en de keuze van de positie. De camera mag niet gericht worden op:

- direct tegenlicht
- direct inkomende zonnestralen
- beeldachtergrond met hoge helderheid
- sterk reflecterende muren
- lampen resp. lichtbronnen etc.

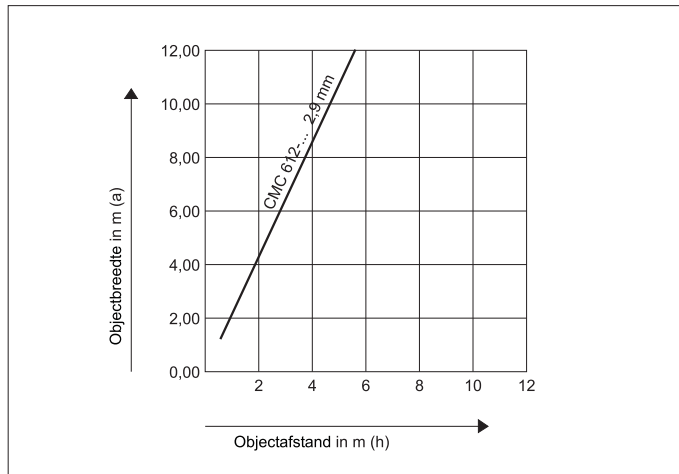


Diagram voor de bepaling van de vereiste camera CMC 612-0 met beeldopname chip 1/3"

De objecthoogte is af te leiden uit de objectbreedte $\times 0,75$.

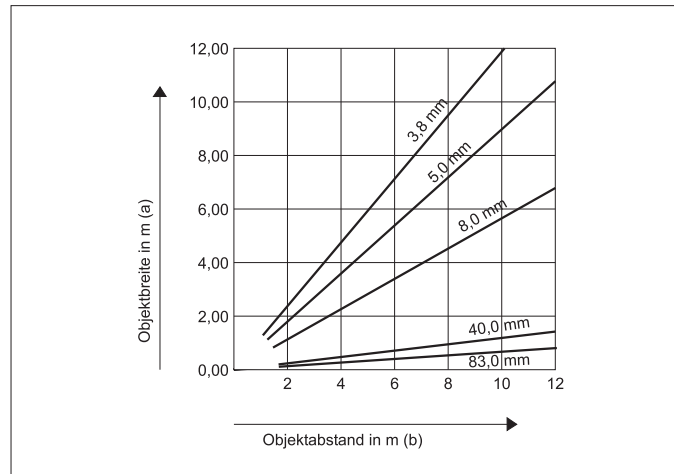
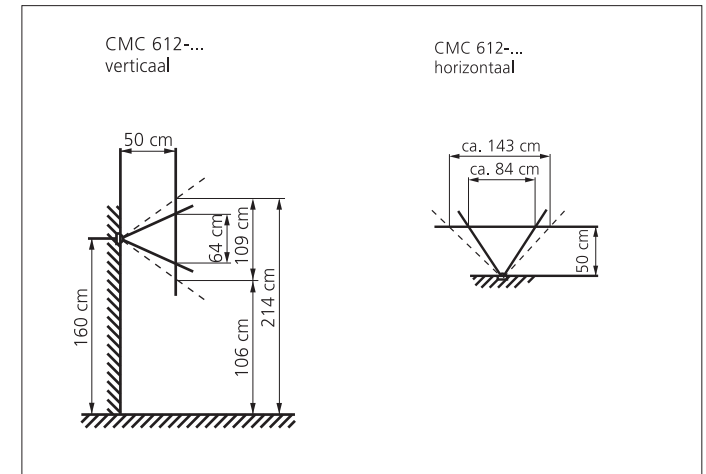


Diagram voor de bepaling van de vereiste beeldbreedte van de camera KA/WG 950-0/... c met beeldopname chip 1/4"

De objecthoogte is af te leiden uit de objectbreedte $\times 0,75$.



Opnamebereik van de camera in alle standaard behuizingen.

Gestreept getekend het gehele horizontale opnamebereik van de CMC 612-...

Deurbereik videocomponenten Apparaat-beschrijving

Vario-module camera

CMC 612-0

Ceramodule kleur voor de videobewaking in het 1+n-Systeem. Voor de inbouw in Siedle-Vario 611-... -behuizing.

Overdracht van het video-signaal via coaxkabel 75 Ohm.

- Kleurensysteem PAL
- Beeldopname CCD-sensor 1/3" 752 x 582 beeldpunten (horizontaal/verticaal)
- Objectief 2,9 mm
- Automatische dag-/nachtomschakeling bij ca. 4 Lux (van kleur naar zwart/wit) voor optimale beeldkwaliteit
- Beeldhoek verticaal 60°, horizontaal 80°
- Extra mechanisch verstelbaar tot 30° horizontaal en verticaal
- Resolutie horizontaal 450 TV-lijnen
- Video-uitgang 1 Vss an 75 Ohm
- Geïntegreerde infraroodverlichting
- 2-traps verwarming 12 V AC max. 100 mA
- Temperatuurbereik -20°C tot + 40°C
- Spanningsvoorzorging 20 - 30 V DC
- Beschermingsklasse IK: > 10
- Stroomverbruik max. 120 mA
- Afmetingen breedte x hoogte x opbouwhoogte 99 x 99 x 32 mm
- Inbouwhoogte ca. 1,60 m

Camera extern

CEC 612-0

Dag/nacht-CCD-videocamera voor buitenmontage, met zonnebescherming, wandarm met kogelkop en binnenin geplaatste kabelvoering.

- Beeldopname Kleuren-CCD-Sensor 1/3"; 752 (H) x 582 (V) 440.000 beeldpunten
- Handmatig zoom-objectief 3,8-9,5 mm, F 1,3, met IR-filter, automatisch indraaiend
- Beeldhoek horizontaal 74° - 30°
- Lichtgevoeligheid 0,5 Lux bij kleurengebruik en 0,24 Lux bij z/w-gebruik, telkens bij F 1,3
- Tegenlichtcompensatie
- Automatische witbalans
- Resolutie horizontaal 480 TV-lijnen
- Videosignaal 1 Vss, FBAS, op 75 Ohm
- Temperatuurbereik -20°C tot + 40°C
- Spanningsvoorzorging 10,5-30 V/DC max. 250 mA
- Beschermingsklasse IP 66
- Aansluitkabel 1,5 m lang
- Afmetingen met wandarm: B x H x D 62 x 96,5 x 187,5 mm

Let op!

De externe camera CEC 612-... benodigd voor de aansluiting altijd een aparte, in de handel verkrijgbare aansluit-/aftakkingsdoos.

KA/WG 950-0/3,8 - 83C

Kleuren-CCD-Video-Camera voor buitenmontage, met weerbestendige behuizing en zonnenscherm, wandarm met kogelkop en binnenin geplaatste kabelleiding.

- Beeldopname Kleuren-CCD-Sensor 1/4"; 752 (H) x 582 (V) 440.000 beeldpunten
- Handmatig Zoom-Objectief 3,8 - 83 mm met autofocus
- Zichthoek 50° - 2,5°
- Lichtgevoeligheid 0,8 lux bij F 1,2
- Resolutie horizontaal 480 TV-lijnen
- Videosignaal 1 Vss FBAS op 75 Ohm
- Aansluitkabel in de wandarm
- Temperatuurbereik -30°C tot +40°C
- Spanningsvoorzorging 20-30 V/DC max. 250 mA
- Electronisch geregelde 12 V AC/DC verwarming ca. 7 W
- Beschermingsklasse IP 66
- Kleur wit
- Afmetingen: Ø 90 x 388 mm lengte met wandarm, Ø 113 x 420,5 mm met zonnenscherm en wandarm

ZNF 950-0

Accessoire-voedingvoet voor de camera's KA/WG 950-..., voor de verzorging uit het 230 V-net. De aansluiting van de camera geschiedt via steekverbindingen.

- Netaansluiting 230 V/50 Hz.
- Beschermingsklasse IP 66

Woonbereik audio Apparaat-beschrijving

HTS 811-0

Intercom standaard voor de deurtelefonie in het 1+n Systeem met de deurluidsprekers TLM 612-..., STLM 612-..., TLE 061-... resp. CL A 01 N deuropener- en lichttoets geïntegreerd. Met de basisfuncties bellen, spreken, deur openen en etage-oproep.

Prestatiekenmerken:

- Gehoorbescherming en beveiliging tegen meeluisteren geïntegreerd
- Parallelschakeling van max. 2 intercoms
- Electronische oproepgenerator met 2-toons-oproep voor etage-oproep en 3-toons-oproep voor deuroproep
- Belvolume max. 86 dB A
- Belvolume traploos regelbaar
- Geïntegreerde oproep-uitschakeling (belvolume links aanslag)
- Na uitgevoerde oproep kan het gesprek binnen 30 sec. naar de oproepende deurluidspreker opgenomen worden.
- Deuropener/licht op ieder moment
- Steekbare en eenzijdig afneembare spiraalkabel voor eenvoudige montage
- Afmetingen: B x H x D 90 x 200 x 45 mm

Beltonen bij aansluiting op de stamininstallaties

Deuroproep: 3-toons-oproep
Etageoproep: 2-toons-oproep
op de ETC 602-...

Hoofd-/etagedeurluidspreker: 3-toons-oproep
Etageoproep: 2-toons-oproep
• Oproepstroom max. 190 mA
• Met Accessoire ZTS 811-... als tafelapparaat inzetbaar.

□ **HTS 811-... is**
▮ **terugwaarts compatibel met de HTS 711 maar kan niet met een monitor gecombineerd worden**

HTC 811-0

Intercom Comfort voor de deur- resp. deur- en huistelefonie (met GC 612-...) in het 1+n Systeem met de deurluidsprekers TLM 612-..., STLM 612-..., TLE 061-... resp. CL A 01 N
Ook in verbinding met etagedeur. Deuropener- en lichttoets geïntegreerd. Met de basisfuncties bellen, spreken, deur openen en etage-oproep.

Prestatiekenmerken zoals HTS 811-0, echter additioneel:

- Intern spraakgebruik met max. 5 intercoms via GC 612-...
- 3-klanks-gong (met aansluiting G)
- 2 lichtdiodes voor de weergave (bijv. deur open), apart bedraad
- 7 geïntegreerde functie-toetsen zonder extra installatie te gebruiken als:
 - Oproeptoetsen met GC 612-...
 - Uitvoeren van schakel-/stuurfuncties in verbinding met SFC 602-...
- Geïntegreerd opschriftenveld voor functietoetsen
- 2 toetsen als potentiaalvrije toetsen te gebruiken
- Oproeponderscheid voor interne oproepen
- Afmetingen: B x H x D 105 x 200 x 45 mm

Beltonen bij aansluiting op de stamininstallatie:

Deuroproep: 3-toons-oproep (zonder aansluiting G) of 3-klanks-gong (met aansluiting G)
Etageoproep: 2-toons-oproep

op de GC 612-...

Deuroproep: 3-klanks-gong
Interne oproep: 3-toons-oproep
Etageoproep: 2-toons-oproep

op de ETC 602-...

Hoofd-/stamdeurluidspreker: 3-toons-oproep
Etagedeurluidspreker: 3-klanks-gong
Etageoproep: 2-toons-oproep
• Oproepstroom max. 190 mA
• Belvolume max. 86 dB A
• Met Accessoire ZTC 811-... als tafelapparaat inzetbaar.

□ **HTC 811-... is**
▮ **terugwaarts compatibel met de HTC 711 en voorgangers!**

NS 711-01 W kleur wit
Nevensignaalapparaat in opbouw-vlakkbouwmethode met luidspreker, van buiten instelbare volumeregeling en electronische oproepgenerator. Aan te sluiten op het 1+n-Systeem.

Beltonen: Deuroproep, 3-toons-oproep (zonder aansluiting G) of gong (met aansluiting G), etage-oproep, 2-toons-oproep. Er is **geen** parallelschakeling van een **tweede** NS of telefoon mogelijk.
- Oproepstroom max. 190 mA
- Belvolume van buitenaf traploos regelbaar tot max. 86 dB(A)
Afmetingen B x H x T 107 x 107 x 25 mm

NSC 602-0

Nevensignaalcontroller voor deuroproep voor aansluiting van een nevensignaalapparaat met eigen stroomvoorzorging aan de HTS/HTC 811-... Met schroefklemmen voor de aansluiting, 2 contacten met een gemeenschappelijk bronpunt, max. 24 V 1A. Passend in 55-er schakelaar-doos onder de intercom. Beschermingsklasse IP 20
Afmetingen: 51ø x T 23 mm

DoorCom-Analoog DCA 612-... Apparaat-beschrijving

DCA 612-...


DoorCom-Analoog voor het 1+n Systeem in de 6-raster-schakelbordbehuizing. De universele a/b interface verbindt de deur- en huis-telefonie van Siedle met de buitenlijntelefonie. Hij dient altijd aan een genormeerde a/b uitgang (volgens TBR-21) van een TC-installatie of direct op de buitenlijn worden aangesloten. Met tweedelige alfanumerieke weergave, 16 tekens per regel, 6 toetsen voor comfortabele configuratie. Hij verhoudt zich tot de deur als een systeem-telefoon.

Prestatiekenmerken

- Systeemfuncties deuropener en licht per DTMF-keuze
- 3 deuroproepingen
- tot maximaal 6 stuurfuncties via SFC 602-... per DTMF keuze uit te voeren, overeenkomstig met een HTC 811-...
- Getoonde keuze van max. 3 deurluidsprekers bij toepassing van de interface DCSF 600 en additionele bedrading.
- Deurautomatiekfunctie voor 1 oproepingang, met/zonder voorgaande deuroproep-signalering
- Vrij toewijsbare oproepmogelijkheden (max. 22 posities):

- Directe oproepen
- Gerichte toesteloproep
- Groepsoproep, verzameloproepen (afhankelijk van lokale TC-installatie)
- Oproep op nevenposities, naar de buitenlijn resp. naar mobiele telefoons
- Kettingoproep
- bij geen gehoor of in gesprek
- Oproepomleiding naar centrale positie (conciërge)
- Dag-/nachtschakeling naar alternatieve oproepdoelen (afhankelijk van lokale TC-installatie)
- Apothekerschakeling
- Meerdere DCAs in een spraaksysteem resp. op een TC-installatie mogelijk
- Oproep- en gespreksduur instelbaar
- Signalering van deuroproepen vóór gespreksaanne
- Oproeponderscheid voor deuren of oproepingangen (max. 2) door kiestoon na het opnemen van de telefoonhoorn
- Activeerbare PIN-beveiliging voor bijv. programmering, schakelfuncties en functie-activering
- Tijdgestuurde activering-/deactivering van bijv.: Deurautomatiek, oproepomleiding, dag-/nachtschakeling etc. over Accessoire DCSF -... en tijd klok op de bouwlocatie mogelijk
- Verzorgingsspanning: 12 V AC

- Gebruiksstroom: max. 100 mA
- DCSF 600-... inzetbaar

 De gebruiksmogelijkheid van individuele prestatiekenmerken kan afhankelijk van de ingezette TC-installatie verschillend zijn.

DCSF 600-...

DoorCom schakel-/afstandstuur interface, inzetbaar in DCA 612-... met:

3 potentiaalvrije uitgangen vrij programmeerbaar bijv.

voor

- Decentrale deuropener, licht
- Nevensignaalapparaat/tijdafhankelijke videosturing
- Toets of schakelaar
- Gerichte deurkeuze in het 1+n Systeem; extra installatie vereist
- Aanschakeling van monitoren (directe toewijzing naar de oproepingangen)

3 ingangen

vrij programmeerbaar voor bijv. code-invoeren voor:

- Uitvoeren van schakelfuncties, Tö/Li via SFC in het Siedle systeem
- Activeren/deactiveren van functies, bijv. via schakelklok op bouwlocatie, zoals bijv. kettingoproep, deur-automatiek, dag-/nachtschakeling (conciërge) etc.
- Keuze van oproepnummers voor signalering van gebeurtenissen met signaaltönen aan:

- Gerichte toesteloproep

- Groepsoproep, verzameloproepen (afhankelijk van lokale TC-installatie)
- Oproep op nevenposities, naar de buitenlijn resp. naar mobiele telefoons
- Code- en oproepnummerfuncties combineerbaar.
- Video-/lichtaanschakeling via BMM etc.
- Verzorging via de DCA 612-...
- Gebruiksstroom: max. 100 mA

Voor de video-aankoppeling in verbinding met de DCA 612-... worden additionele componenten vereist: DCSF 600-0, MO 950-01/10 C, VMO 511-2, AD 110-01 of AD 120-0

Reikwijdte NG - DCA

De max. reikwijdte tussen NG 602-... en DCA 612-... bedraagt 20 m bij 0,8 mm aderdoorsnede. Bij grotere afstand moet de DCA 612-... apart via een extra NG/TR 602/603-... verzorgd worden. Zijn meerdere DCA 612-... in het systeem aanwezig, dient ieder apart verzorgd te worden. De toeleiding dient direct van de NG naar de DCA te zijn aangelegd.

additioneel met monitor

MO 950-01/10 C

Kleurenmonitor met 25 cm (10") beeldscherm diagonaal in tafelluitvoering. Aan-/uitschakelaar en instelelementen bevinden zich aan de voorzijde

- 2x ingangssignaal (F) BAS 1 Vss op 75 Ohm
- Resolutie max. 300 lijnen TV-lijnen
- Afbuiging elektromagnetisch
- Videonorm PAL/NTSC, automatisch
- Leidingsafsluiting automatisch met 75 Ohm
- Helderheid-, contrast- en kleurcontrast
- Stroomverzorging 90 tot 254 V AC / 50/60 Hz
- Prestatieverbruik max. 55 W
- Omgevingstemperatuur 0° tot +40°C
- Behuizinguitvoering: Staalplaat
- De in het apparaat optredende röntgenstraling is toereikend afgeschermd
- Afmetingen: B x H x D 240 x 260 x 338 mm

AD 110-01 wit

Opbouw- of onderbouw-aansluitdoos, geschikt voor de monitor MO 950-... passend in 55er schakelaardoos. Afmetingen: B x H x D 80 x 80 x 38 mm

AD 120-0 wit

Opbouw- of onderbouw-aansluitdoos, geschikt voor installaties met meerdere monitoren MO 950-... of een monitor en meerdere aansluitpunten, met versterker, passend in 55er schakelaardoos. Afmetingen: B x H x D 80 x 80 x 38 mm

Woonbereik video Apparaat-beschrijving

HTSV 811-0

Intercom Standaard met kleurenmonitor, als opbouw-apparaat, voor de deurtelefonie met videobewaking van het ingangsbereik, uit hoogwaardig, antistatisch kunststof. Deurtelefonie is met de deurluidsprekers TLM/STLM 612-..., TLE 061-... resp. CL A ... N mogelijk. Het beeld wordt op de ingebouwde 2,5" kleurendisplay getoond. Met de functies bellen, spreken, zien, deur openen, licht sturen en etage-oproep.

Prestatiekenmerken:

- Gehoorbescherming en beveiliging tegen meekijken en meeluisteren geïntegreerd.
- Oproepuitschakeling
- Parallelschakeling van max. 2 HTSV
- Electronische oproepgenerator met 2-toons-oproep voor etage-oproep en 3-toons-oproep voor deuroproep
- Belvolume traploos tot regelbaar
- Deuropener-/lichtfunctie op ieder moment mogelijk
- Beeldinschakeling met aparte toets via additionele installatie mogelijk.
- Kleurinstelling en helderheid via potentiometer vanaf de voorzijde instelbaar.
- Steekbare spiraalkabel voor eenvoudige montage van de telefoonhoorn
- Bij de installatie kan, zonder extra verdeler van apparaat naar apparaat doorgelust worden..
- Met Accessoire Tafel ZTS 811-... als tafellapparaat inzetbaar.
- Afmetingen: B x H x D mm 90 x 261 x 45 mm

HTCV 811-0

Intercom Comfort met kleurenmonitor, als opbouw-apparaat, voor de deur- en interne telefonie met videobewaking van het ingangsbereik, uit hoogwaardig, antistatisch kunststof. Deurtelefonie is met de deurluidsprekers BTLM/STLM612-..., TLE 061-... resp. CL A ... N mogelijk. Het beeld wordt op de ingebouwde 3,5" kleurendisplay getoond. Naast de basisfuncties bellen, spreken, deuropenen, lichtstuurfunctie en etage-oproep, kan intern worden gebeld en gesproken.

Prestatiekenmerken:

- Gehoorbescherming en beveiliging tegen meekijken en meeluisteren geïntegreerd.
- Oproepuitschakeling
- Parallelschakeling van max. 2 HTCV
- Electronische oproepgenerator met 2-toons-oproep voor etage-oproep, 3-toons-oproep en 3-klanksgong (met aansluiting G) voor deuroproep
- Belvolume van de voorzijde traploos tot op "0" regelbaar
- Deuropener-/lichtfunctie op ieder moment mogelijk
- Beeldinschakeling met aparte toets via additionele installatie mogelijk.
- Kleurinstelling en helderheid via potentiometer vanaf de voorzijde instelbaar.
- Steekbare spiraalkabel voor eenvoudige montage van de telefoonhoorn
- Bij de installatie kan, zonder extra verdeler van apparaat naar apparaat doorgelust worden..
- Beeldgeheugenfunctie 28 beelden
- Via SD kaart max. 255 beelden mogelijk (niet in de leveringsomvang bijgesloten)
- 5-weg-stuurtoets voor bediening van beeldgeheugen, zoom, helderheid, kleurinstelling en voor de datum-/tijdinstelling

- 7 geïntegreerde functietoetsen zonder extra installatie te gebruiken als:
 - Oproeptoetsen met GC 612-...
 - Uitvoeren van schakel-/stuurfuncties in verbinding met SFC 602-...
- Geïntegreerd opschriftenveld voor functietoetsen
- 2 toetsen als potentiaalvrije toetsen te gebruiken
- Met Accessoire Tafel ZTS 811-... als tafellapparaat inzetbaar
- Afmetingen: B x H x D 105 x 261 x 45 mm

NS 711-01

Nevensignaalapparaat in opbouw-vlakkbouwmethode met luidspreker, van buiten instelbare volumeregeling en electronische oproepgenerator. Aan te sluiten op HTS/HTC/HTSV/HTCV 811-...
Beltonen: deuroproep, 3-toons-oproep (zonder aansluiting G) of gong (met aansluiting G), etage-oproep, 2-toons-oproep, Er is **geen** parallelschakeling van een **tweede** NS of telefoon mogelijk.

- Oproepstroom max. 190 mA
- Belvolume van buitenaf traploos regelbaar tot max. 86 dB(A)

Afmetingen: B x H x D 107 x 107 x 25 mm

NSC 602-0

Nevensignaalcontroller voor deuroproep voor aansluiting van een nevensignaalapparaat met eigen stroomvoorzorging aan de HTSV/HTCV 811-... Met schroefklemmen voor de aansluiting, 2 contacten met een gemeenschappelijk bronpunt, max. 24 V /1A. Passend in 55-er schakelaar-doos onder de intercom. Beschermingsklasse IP 20 Afmetingen: 51Ø x T 23 mm

Verzorgings- en stuurapparaten audio Apparaat-beschrijving

NG 602-01

Netvoeding in 6-rasterschakelbordbehuizing voor de deur- en huistelefonie. Secundair thermisch beveiligd.

Technische gegevens:

Primair: 230 V AC, 50/60 Hz, +6% -10%

Secundair: 12 V AC 1,6 A en 23,3 V DC 0,3 A geregeld
Bescherminingsklasse IP 20

Afmetingen: B x H x D
107 x 89 x 60 mm

TR 603-0

Transformator in 3-raster-schakelbordbehuizing voor de verzorging van bijv. de moduleverlichting of deur-opener.

Primair thermisch beveiligd.

Technische gegevens:

Primair: 230 V AC, 22 VA, 50/60 Hz, +/-10%

Secundair: 12 V AC 1,3 A
Bescherminingsklasse IP 20

Afmetingen: B x H x D
107 x 89 x 60 mm

Deuropener

In de handel verkrijgbare deuropeners 12 V AC, min. 20 Ohm kunnen aangesloten worden. Siedle-Deuropeners zijn hoogohmig > 20 Ohm en zijn ook bij grotere reikwijdten bedrijfszeker.

Indien de deuropener manipulatiebeveiligd, dus niet aan de deurluidspreker te worden aangesloten, is de CTÖ 602-... in te zetten.

Hiertoe zijn extra aders vereist.

GC 612-0

Groepencontroller in 6-raster-schakelbordbehuizing voor intern spraakverkeer voor de aansluiting van max. 6 intercoms HTC/HTCV 811-... evenals spraakverbinding naar de deurluidspreker. De oproep-toetsen in de HTC/HTCV 811-... kunnen additioneel met stuurfuncties bezet worden.

Aparte spanningsverzorging via NG 602-...

Er kunnen willekeurig veel groepen met intern spraakgebruik op een deurluidspreker worden aangesloten, zolang niet de max. toegestane aantal van 500 intercoms overschreden wordt.

Prestatiekenmerken

- 6 deuroproepen selectief toe te ordenen
- Oproeponderscheid voor deur-, etage- en interne oproep, alle gesprekken zijn meeluisterbeveiligd.
- Aansluitmogelijkheid van de SFC 602 voor stuurfuncties
- Aansluitmogelijkheid voor nevensignaalapparaat met eigen spanningsverzorging; de oproepingang 1 toegewezen
- Klanken voor vrij en bezet
- 8 DIL-schakelaars voor programmering
- Terugwaarts compatibel met de GC 602-0
- Spanningsverzorging 23,3 V DC
- Stroomverbruik max. 300 mA
- Max. contactbelasting voor nevensignaalapparaat 24 V, 2 A AC/DC

Afmetingen: B x H x D
107 x 89 x 60 mm

ETC 602-0

De etagecontroller in 6-raster-schakelbordbehuizing voor de aansluiting van een extra etagedeurluidspreker aan de bijbehorende intercoms HTS/HTC 811-0.

Max. kunnen 7 etagedeurluidsprekers evenals 1 of meerdere intercoms aangesloten worden. Toepassingsmogelijkheid van meerdere etagecontrollers in één systeem.

Er zijn meerdere gesprekken gelijktijdig mogelijk, bijv. van de hoofdingangs-deurluidspreker naar een telefoon en gelijktijdig van een etagedeurluidspreker naar zijn bijbehorende intercom.

Per etagedeurluidspreker ETC 602-... wordt altijd een NG 602-... benodigd.

Een interne spraakverbinding tussen de etage telefoons is in de schakeling AS-Ta 84-... niet mogelijk. Wordt deze gewenst, dan moet op de ETC 602-... additioneel een GC 612-... en de intercoms HTC 811-... (max. 6) aangesloten worden. Zie ook productinformatie ETC 602-...

Aparte spanningsverzorging via NG 602-...

Prestatiekenmerken

- Potentiaalvrij wisselcontact WT/ WO/ WE, bijv. van deur-naar etagecamera
- Max. contactbelasting 24 V, 2 A DC/AC
- Spanningsverzorging voor gegevensinterface 12 V AC, max. 30 mA
- Spanningsverzorging 23,3 V DC
- Stroomverbruik max. 60 mA

CTÖ 602-0

Controller-deuropener in 3-raster-schakelbordbehuizing voor de aansturing van een deuropener, die uit veiligheidsredenen niet direct op de deurluidspreker dient te worden aangesloten.

Bij meerdere deurluidsprekers met deuropeners kan de CTÖ 602-... per deurluidspreker éénmaal, of éénmaal per systeem worden ingezet.

- Spanningsverzorging 12 V AC
- Stroomverbruik max. 70 mA
- Max. contactbelasting 24 V, 2 A
- **Deuropenertijd vast 3 sec.**

SFC 602-0

Schakel-/afstandstuurcontroller in 3-raster-schakelbordbehuizing voor de uitvoering van max. 4 centrale schakel-/stuurfuncties (aansluiting op de TL) of 4 lokaal schakel-/stuurfuncties (aansluiting GC 612-... resp. deurluidspreker van de ETC 602-...)

1 relais met wisselcontact, 3 relais met ieder een werkcontact.

De aansturing van „Li“ en „Tö“ kan door alle intercoms, de aansturing van de 4 schakelcontacten alleen door de HTC/HTCV 811-... geschieden.

Functie van de toetsen 1-6 via DIL-schakelaars als schakelaar of timer instelbaar.

- Uitgang 1 en 2 in te stellen in trappen van 3 sec. tot 20 min. via een BCD schakelaar.
- Uitgang 3 en 4, **vast ingesteld op 3 sec.**
- Contactbelasting max. 24 V/ 2 A AC/DC
- Spanningsverzorging 12 V AC,
- Stroomverbruik max. 250 mA

Extra verzorgings- en stuurapparaten voor video Apparaat-beschrijving

VNG 602-02

Video-netgelijkrichter in 10-raster-schakelbordbehuizing voor de centrale verzorging van video-deurspreekinstallaties met functie-LED: Primair 230 V 50/60 Hz, $\pm 10\%$ Secundair 30 V DC, 1,1 A geregeld. Beschermingsklasse IP 20 Afmetingen: B x H x D 180 x 89 x 60 mm

De video-netvoeding levert een gelijkspanning van 30 V DC max. 1100 mA. Bij installaties met meer dan 10 intercoms of parallelgebruik van intercoms HTSV/HTCV 811-..., moet op het stroomverbruik van alle apparaten gelet worden.

Apparaat	gebruiks- stroom	rust- stroom
CMC 612-...	120 mA	10 mA
CEC 612-...	250 mA	10 mA
HTSV 811-...	200 mA	10 mA
HTCV 811-...	200 mA	60 mA
VMO 511-2	25 mA	25 mA
VMO 602-4	90 mA	90 mA
VKA 511-4	55 mA	55 mA

VAR 602-0

Video-schakelrelais in de 3-raster-schakelbordbehuizing met functie-LED voor de aansturing van externe camera's en videoverdeler VKA. Instelbaar voor 1+nTechniek met HTSV/HTCV 811-... Spanningsverzorging 20-30 V DC, max. 60 mA. Stuurspanning 4-30 V DC, max. 20 mA max. contactbelasting 12-30 V DC/AC, 2A Beschermingsklasse IP 20 Afmetingen: 53,5 x 89 x 60 mm

AR 402-0

Schakelrelais in de 3-raster-schakelbordbehuizing voor bijzondere schakelingen met 4 zwakstroom-omschakelcontacten, stuurspanning 6 - 12 V AC/DC Schakelprestaties 12 - 24 V AC 1 A Beschermingsklasse IP 20 Afmetingen: B x H x D 53,5 x 89 x 60 mm

ZR 502-0

Tijdrelais ZR 502-0 in 3-raster-schakelbordbehuizing met elektronische besturing, bijzonder geschikt als licht-tijdschakelaar, met LED-functieweergave, continue licht schakelaar en 2 potentiaalvrije omschakelcontacten. Geschikt voor gloei-TL-lampen. Passend bij de overige Siedle-schakelbordbouwapparaten. Er mogen geen parallel-gecompenseerde TL-lampen worden gebruikt. Technische gegevens: Bedrijfsspanning 10-15 V AC/DC Stuurspanning 230 V AC en/of 10-15 V AC/DC, galvanisch gescheiden door opto-koppelaar, uitschakelvertraging 15 sec. tot 12 min. $\pm 30\%$ instelbaar. Herhalingsprecisie $\pm 1\%$, naschakelbaar. Inschakelduur 100 % ED Temperatuurbereik 0° C tot +40° C Glimlampenlast max. 25 mA nominale stroom Contactbelasting max. 230 V AC/5 A en 24 V AC/DC; 5 A Gloei-TL-lampen tot 600 W Beschermingsklasse IP 20 Afmetingen: B x H x D 53,5 x 89 x 60 mm

VMO 511-2

Videoverdeler met versterker, geschikt voor zwart/wit- of kleursystemen voor coax met 1 ingang, 1 uitgang en doorgang door de inbouw in 70 mm aftakkingsdozen of in verdeling. Deze versterker is vereist, wanneer meerdere monitoren in een installatie gebruikt worden en de coaxkabel als stamleiding wordt aangelegd, bijv. in een meergezinswoninginstallatie. Bedrijfsspanning 8-30 V DC/25 mA Afmetingen: B x H x D 60 x 43 x 27 mm

VMO 602-4

Videoverdeler met 3 versterkers, geschikt voor zwart/wit- kleursystemen voor coax met 1 ingang, 3 uitgangen en 1 doorgang. Inbouw in aftakkingskasten 100 x 100 mm of in verdeling mogelijk. Deze versterker wordt benodigd, indien de coaxkabel stervormig naar de monitoren wordt aangelegd of voor de serieschakeling bij meerdere stijgleidingen. Gegoten behuizing. Bedrijfsspanning 8-30 V DC/90 mA Afmetingen: B x H x D 94 x 62 x 30 mm

VKA 511-4

Videoverdeler met versterker geschikt voor zwart/wit- of kleursystemen voor de aansluiting van 4 camera's met 4 ingangen en 1 uitgang. Gegoten behuizing. Bedrijfsspanning 8-30 V DC/55 mA Afmetingen: B x H x D 94 x 62 x 30 mm

Vario-Bus

Algemeen

Op de Siedle-Vario-Bus kunnen verschillende invoer- en stuurapparaten aangesloten worden.

Het bestaat uit 4 aders en dient als:

Electronische toegangscontrole

Stuurfuncties bijv. deur opener kunnen via vingerafdruk-, codeslot- of Elektronic-Key-leesmodule aangestuurd worden. Hiervoor wordt een ingangcontroller EC 602-... of de deurcontroller IP TCIP 603-... benodigd.

Digitale oproepinvoer

Aangesloten telefoons worden door middel van codeslot- of display-oproepmodule (electronische naamlijst) opgeroepen. Hiervoor wordt in het 1+n Systeem de oproepcontroller RC 602-... benodigd.

Voorbeeld

Een Vario-deurluidspreker kan met betrekking tot de invoereenheid met de Vario-Bus in iedere willekeurige vorm worden gecombineerd. Ook directe oproeptoetsen bijv. voor de portier kunnen additioneel aangesloten worden.

Op de Vario-Bus inzetbaar

Invoerapparaten

Maximale opbouw
8 FPM 611-...
+ 8 ELM 611-...
+ 8 COM 611-...
+ 8 DRM 611-...

Controllers en verzorgingsapparaten

- EC/ECE 602-0 Ingangcontroller/-uitbreiding
- RC/RCE 602-0 Oproepcontroller/-uitbreiding
- TCIP 603-0 Deurcontroller IP
- FSM 740-0 Stuur- en afstandschakelmodule
- SCE 640-0 Schakelcontroller-uitbreiding
- TR 602-01 Transformator voor de verzorging van de invoerapparaten
- VNG 602-02 Netvoeding voor deurcontroller IP

Software

- PRI 602-0 USB
- PRI 602-0
- PRS 602-0
- VBPS 602-01 (zie beschrijving pagina 34)

Invoer mogelijk met:

- Codeslotmodule COM 611-... voor de nummerinvoer of voor de aansturing van schakelfuncties;
- Display-oproepmodule DRM 611-... als namenregister en/of voor het uitvoeren van deuropropen;
- Electronic-Key-leesmodule ELM 611-... als toegangscontrole om via de Electronic-Key/Card (EK/EKC 601-0) de deur te openen. Max. 999 elektronische sleutels EK 601-0, EKC 601-0 mogelijk
- Vingerafdrukmodule FPM 611-... als toegangscontrole om met de vingerafdruk de deur te openen. max. 100 vingers kunnen worden beheerd.

Van de EC 602-... met ECE 602-... kunnen tot maximaal 100 codes en additioneel max. 999 kenmerken worden beheerd.

Deze kenmerken kunnen uit elektronische sleutels EK/EKC 601-0 of uit vingers bestaan. Zo kunnen 100 codes en tot maximaal 999 EK/EKC 601-0 of 100 codes, 899 EK/EKC 601-0 en tot maximaal 100 vingers in het gemengde gebruik worden beheerd.

Leidingmateriaal

Voor de Vario-Bus installatie is afstandmeldingsleiding met 0,8 mm aderdoorsnede te gebruiken

JY(ST)Y leiding per paar gedraaid, afgeschermd.

Reikwijdtes uit de Vario-Bus

De reikwijdte is afhankelijk van het installatietype, de aderdoorsnede en de aansluitwaarden „AW“ van de aangesloten apparaten.

Één TR 602-... verzorgt 5 AW.

Bij stervormige installatie

Max. **260 m** bij 0,8 mm aderdoorsnede en bij aansluitwaarde 1 „AW“

Een **tweede AW** op dezelfde streng **halveert** de reikwijdte.

Businstallatie

Bij aaneenschakeling van **max. 5 AW** geeft dit een max. lengte van **40 m** bij 0,8 mm aderdoorsnede. Verdere apparaten op de bus benodigen een eigen, volkomen gescheiden verzorging met TR/VNG 602-... Deze mogen secundair niet parallel geschakeld worden.

Het in de totale Vario-Bus aangelegde leidingnet mag 2000 m niet overschrijden

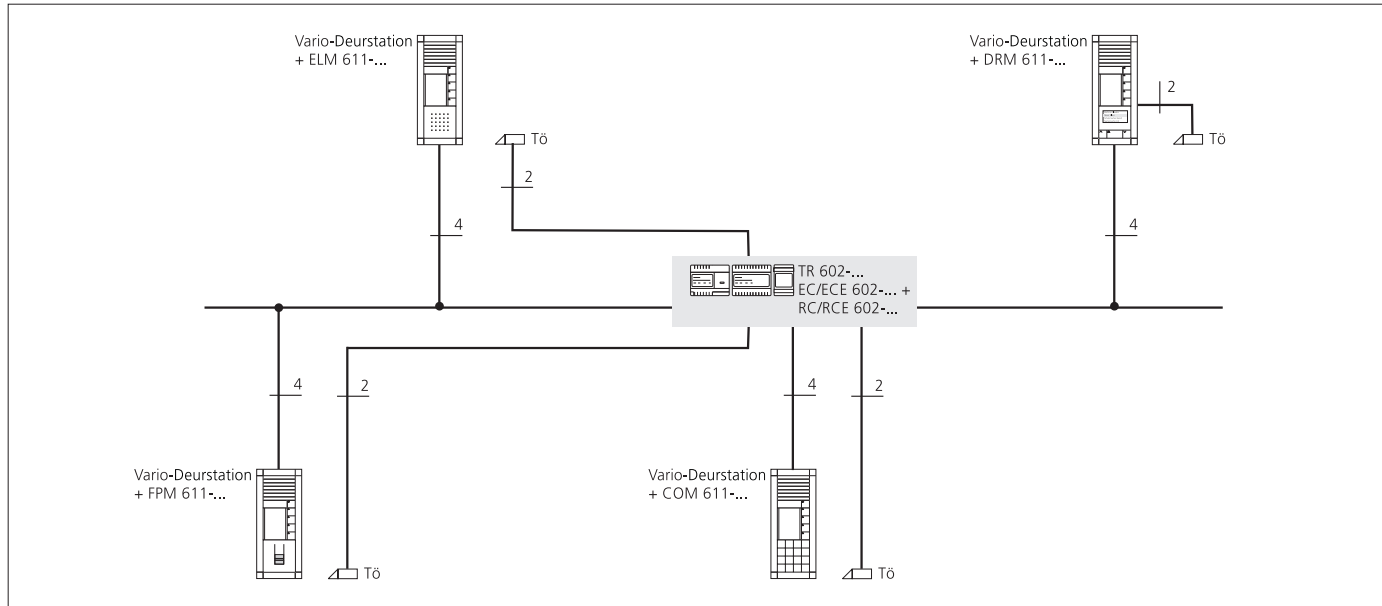
Aansluitwaardetabel

Aanduiding	AW
FPM 611-01	
ELM 611-0	1
COM 611-01	1
DRM 611-0	1
EC 602-02	1
EC 602-02 + ECE 602-0	2
RC 602-0	1
RC 602-0+ RCE 602-0	2

Verzorgingsapparaat

Als verzorgingsapparaat staat de TR 602-... voor telkens 5 AW ter beschikking.

Kabelgrootte diagram voor Vario-Bus Kabelgrootte diagram voor toegangscontrole



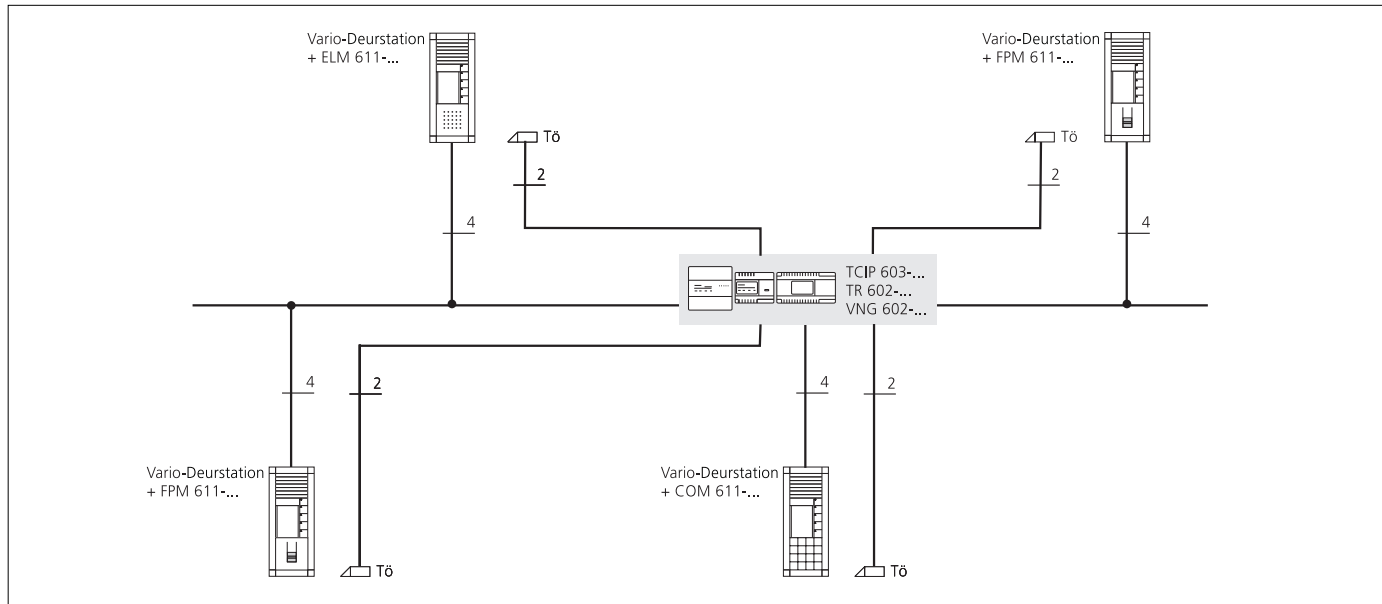
Kabelgrootte diagram voor
Vario-Bus

Werkingswijze met EC/ECE 602-0:

Via de invoermodule FPM, ELM
en COM 611-... wordt de
ingangscontroller EC 602-...
met de daarbij behorende
deuropener aangestuurd.

Werkingswijze met RC/RCE 602-0:

Op de display-oproepmodule
worden bewoners in het
namenregister gekozen en via
de RC 602-... gebeld.



Kabelgrootte diagram voor
toegangscontrole

Werkingswijze

Toegangscontrole met
TCIP 603-... voor omvangrijke,
complexe installaties met de
mogelijkheid, verschillende
groepen- en tijdmodellen aan
te maken. Programmering en
beheer geschiedt via PC.

Vario-Bus invoermodule Apparaat-beschrijving

COM 611-02

Codeslotmodule als invoereenheid voor het plaatsen van codes voor deuroproepen en stuurfuncties in verbinding met de Siedle-Vario-Bus en op de TCIP 603-....

Met toetsenbord, voor het bellen in verbinding met de oproepcontroller RC 602-..., voor het sturen in verbinding met de ingangscontroller EC 602... . Een C-toets voor het wissen van foutieve invoeren evenals een TÖ-toets voor de directe deuropening. Deze deuropenerfunctie kan additioneel door een schakelklok op de bouwplaats gestuurd worden. Een ingebouwde LED kan via een extern potentiaalvrij contact als statusweergave gebruikt worden.

Bedrijfsspanning 12 V AC uit TR 602-...

Stroomverbruik max. 100 mA

DRM 611-0

Display-oproepmodule als invoereenheid met display voor het plaatsen van deuroproepen in verbinding met de oproepcontroller RC 602-... Op de display worden de klantspecifieke gegevens, die in de RC 602-... zijn opgeslagen, getoond.

Om in het namenregister te bladeren, staan twee toetsen ter beschikking. Wordt de gewenste naam getoond, dan wordt door het drukken van de oproeptoets met belymbol de deuroproep uitgestuurd. Een externe TÖ-toets is aan te sluiten.

Om de deuropenerfunctie via de externe Tö-toets uit te voeren, is altijd een EC 602-... in de installatie vereist.

De DRM 611-... kan ook in combinatie met de COM 611-... ingezet worden, om de invoer via de DRM 611-... weer te geven. Bedrijfsspanning 12 V AC uit bijv. TR 602-... stroomverbruik max. 200 mA

ELM 611-0

Electronic-Key-leesmodule als aanrakingsvrij toegangscontrolesysteem met functie-LED. Naar keuze „Stand alone“ of in verbinding met de controller EC 602-... en op de TCIP 603-... Als leeseenheid van elektronische sleutels of kaarten voor het openen van deuren, poorten, etc. Bij „Stand alone-gebruik“ kunnen max. 9, in verbinding met de EC 602-.. max. 999 elektronische sleutels of kaarten worden beheerd. Bedrijfsspanning 12 V AC uit TR 602-... Stroomverbruik max. 120 mA Contactbelasting 24 V/1A

EK 601-0

Electronic-Key sleutel in verbinding met de Electronic-Key-Leesmodule ELM 611-... Iedere elektronische sleutel stelt een uniek stuk weer, is volledig ingekapseld en zonder batterij. Leesafstand ca. 2,5 cm

EKC 601-0

Electronic-Key kaart in verbinding met de Electronic-Key-Leesmodule ELM 611-... Iedere elektronische kaart stelt een uniek stuk weer, is volledig ingekapseld en zonder batterij. Leesafstand ca. 8 cm

FPM 611-01

Vingerafdrukmodule als toegangscontrolesysteem met functie-LED's. Geschikt voor het "Stand-alone-gebruik" of in verbinding met de controller EC 602-... op de Vario-Bus en op de TCIP 603-... Leeseenheid van de ingelezen vingerafdrukken voor het openen van deuren, poorten, etc. Er kunnen max. 100 toestellen (gebruikersvingers) worden ingelezen.

Bedrijfsspanning 12 V AC uit TR 603-... Contactbelasting max. 24 V 2 A Stroomverbruik max. 250 mA

Vario-Bus schakel-, stuur en verzorgingsapparaten Apparaat-omschrijving

EC 602-02

Ingangscontroller als waarderingselectronica en stuur-eenheid in verbinding met de modules FPM/COM of ELM 611-... De EC 602-... is een schakeltafelinbouw-apparaat en beheert tot maximaal 8 COM 611-..., 8 ELM 611-... en 8 FPM 611-... **gelijktijdig.**

De EC 602-... stelt twee wisselcontacten als schakeluitgang evenals twee ingangen ter beschikking. Hij is met de ECE 602-... met nog eens 6 werkcontacten uitbreidbaar. De programmering geschiedt weergave-ondersteund via de ingebouwde toetsen of via de programmeerinterface PRI 602 met een IBM compatibele PC en de software PRS 602. Bedrijfsspanning 12 V AC uit bijv. TR 602-... Contactbelasting 24 V/2A Stroomverbruik max. 150 mA met ECE 602-... max. 400 mA

ECE 602-0

Ingang-Controller-Uitbreiding in schakelbordinbouw-behuizing. Breidt de EC 602-... uit met 6 werkcontacten. Daardoor kunnen tot maximaal 8 stuurfuncties via een COM 611-..., FPM 611-... of ELM 611-... worden uitgevoerd. Verzorging via de vlakbandkabel uit de EC 602-... uitbreiding Ingang-Controller: Contactbelasting 24 V/2A Stroomverbruik EC en ECE samen max. 400 mA

TCIP 603-...

Deurcontroller IP voor het sturen en beheren van een omvangrijke toegangscontrole met de invoermodules:

- Codeslot-Module COM 611-...
 - Electronic-Key-Module ELM 611-...
 - Vingerafdruk-Module FPM 611-...
- De aansluiting van de modules geschiedt via de Siedle-Vario-Bus (klemmen Da/Db). Er kunnen telkens tot maximaal acht modules op de TCIP 603-... gebruikt worden. (Dat betekent, 1 ingangsdeur kan uit COM 611-..., FPM 611-... en ELM 611-... bestaan).
- max. opbouw op de TCIP 603-...
- 8 deuren met ieder 8 COM/ELM/FPM
 - 500 gebruikers
 - 40 toegangsgroepen
 - 20 tijdprofielen
 - 40 vakantie-/feestdagen
 - 5 potentiaalvrije ingangen
 - 4 potentiaalvrije uitgangen als wisselcontact

Technische gegevens:

- Verzorging TCIP 10 - 36 V DC
 - Stroomverbruik max. 700 mA
 - Netwerkaansluiting 10/100 Base-T, UTP CAT5 RJ45
 - Beschermingsklasse IP 20
 - Afmetingen: L x B x H 131 x 111 x 52 mm
- Het aantal van de in- en uitgangen kan met de

stuur- en afstandschakel-module FSM 740-.../SCE 640-... verhoogd worden. Er worden dan tot maximaal 10 extra uitgangen en 3 extra ingangen mogelijk.

FSM 740-0

Stuur- en afstandschakel-module, in verbinding met de TCIP 603-0, om de schakelcontacten (uitgangen) uit te breiden. Het is uitgerust met 2 schakelrelais en 3 stuur-ingangen en wordt via de Siedle-Vario-Bus direct met de TCIP 603-0 verbonden.

Met behulp van een schakelcontact-uitbreidingsmodule SCE 640-0 kan het aantal beschikbare schakelcontacten met een verdere 6 op in totaal 8 schakelcontacten uitgebreid worden.

De toewijzing van de contacten geschiedt via de configuratie-software van de TCIP 603-0. Afmetingen: B x H x D 107 x 89 x 60 mm

SCE 640

is een uitbreidingsmodule in 3-raster-schakelbordinbouw-behuizing, passend bij diverse schakelcontrollers, bijv. SFM 740-0..., CLK 640-... etc. Het bevat 8 schakelcontacten, die door de betreffende schakelcontroller kunnen worden aangestuurd. De verbinding naar de schakelcontroller geschiedt via een vlakbandkabel. Afhankelijk van het stuur-

apparaat kunnen max. 16 SCE 640-0 achterelkaar geschakeld (gecascadeerd) worden. Contactbelastbaarheid max. 30V 1A DC, Ohmse last. Afmetingen: B x H x D 53,5 x 89 x 60 mm

RC 602-0

Oproepcontroller in schakelbordinbouw-behuizing, voor het omzetten van gecodeerde oproepen naar schakelcontacten, in verbinding met de codeslotmodule COM 611-... of de display-oproepmodule DRM 611-... Tot maximaal 8 Siedle Vario-deurluidsprekers voor code-oproep kunnen op een RC 602-... aangesloten worden.

De oproep wordt via het toetsenbord van een codeslot-module COM 611-... en/of via een display-oproepmodule DRM 611-... door een deurluidspreker uitgevoerd.

De RC 602-... zet de code-oproepen om en stelt 8 oproepuitgangen voor 8 toestellen ter beschikking. Door aankoppelen met tot maximaal 31 RCE 602-... kunnen max. 504 oproepuitgangen/toestellen aangesloten worden. Op de deurluidspreker kunnen via oproeptoetsen ook directe oproepen worden geplaatst. De programmering van de RC 602-... geschiedt via een PC ter plaatse of door de

Siedle-Programmeer-Service (Tel. +49-(0)7723/63-445). Bedrijfsspanning 12 V AC uit bijv. TR 602-... Stroomverbruik max. 180 mA Contactbelasting 24 V, 1A

RCE 602-0

Oproepcontroller-uitbreiding, in schakelbordinbouw-behuizing, voor de uitbreiding van de oproepcontroller RC 602-... in installaties met meer dan 8 toestellen. De RCE 602-... stelt 16 verdere oproepuitgangen ter beschikking. Op een RC 602-... kunnen max. 31 RCE 602-... aangekoppeld en daarmee max. 504 oproepuitgangen aangesloten worden. De verbinding naar de RC 602-... geschiedt via de bijgeleverde vlakbandkabel.

- Verzorging via de vlakbandkabel uit de RC 602-...
- Contactbelasting 24 V/1A

ZRCE 602-0

Vlakbandkabel (ca. 35 cm lang) aan beide zijden met stekker. Voor de verbinding van uitbreidingseenheden CCE/RCE/ECE 602-... met de overeenkomstig voorgeschakelde eenheid bij een regelsprong in de verdeling.

RCC 602-0

De oproepcontrollerkaart dient als opslagmedium voor de

klantspecifieke gegevens van de RC 602-... De gegevens kunnen met een Windows-PC (seriële interface) via een chipkaartterminal worden opgeslagen. Voor de programmering wordt de software PRS 602-0 benodigd. **Chipkaartterminal op aanvraag.**

PRI 602-0

De programmeer-interface verbindt een Windows-PC met het Vario-Bus-systeem. De omzettingselectronica is met een dubbelzijdige verbindingkabel van Sub-D stekker naar 6-polige UAE/Western-aansluitstekker (totale lengte ca. 3,5 m) uitgerust. De bijbehorende programmeer-software PRS 602-... is meegeleverd. Op de bouwplaats dient een UAE/Western-aansluitdoos 6-polig met verbinding naar het Vario-Bus-systeem te worden voorzien. Afmetingen B x H x D 53,5 x 89 x 60 mm

PRI 602-0 USB

De programmeer-interface PRI602-... USB in 3-Raster-Schakelbordbehuizing verbindt een Windows-PC via de USB-poort met de Siedle-Vario-Bus. Verzorging 12 V AC uit TR 602-... via schroefklemmen. Interface naar de Vario-Bus resp. In-Home-Bus via 8-polige Westernbus of via schroefklemmen
Afmetingen: B x H x D
53,5 x 89 x 60 mm
Vanaf versie 4.00 is de programmering van de Vario-Bus additioneel mogelijk.

PRS 602-0

Programmeersoftware, te gebruiken vanaf Windows 2000, XP of hoger. Geschikt voor de programmering van de RC/RCE 602-... of EC/ECE 602-... in verbinding met een Windows-PC met seriële interface.
Voor de programmering van de RC/RCE 602-... wordt ofwel de PRI 602-... of een chipkaarten-lezer benodigd.
De programmering van de EC/ECE 602-... geschiedt via de PRI 602-...

VBPS 602-0

Vario-Bus-Protocol-Software voor bewaking van de via EC/ECE 602-.. uitgevoerde stuurfuncties bijv. voor toegangscontrole.
Tot maximaal 4 EC 602-... met ECE kunnen gelijktijdig bewaakt worden.

Systeemvereisten:

- Windows-PC
- Besturingssysteem vanaf WIN 2000, XP of NT 4
- Per EC 602-..., 1 programmeerinterface PRI 602-...-0

TR 602-01

Transformator in 6-raster-schakelbordbehuizing. Voor de verzorging van Vario-Bus-componenten, voor telkens 5 AW.

Secundair thermisch beveiligd.
Primair: 230 V AC, 50/60 Hz, +6% -10%
Secundair: 12 V AC, max. 2,5 A
Beschermingsklasse IP 20
Afmetingen: B x H x D
107 x 89 x 60 mm

VNG 602-02

Video-netgelijkrichter in 10-raster-schakelbordbehuizing voor de centrale verzorging van video-deurspreekinstallaties en van de TCIP 603-... Uitgerust met functie-LED:
Primair 230 V 50/60 Hz, ± 10%
Secundair 30 V DC, 1,1 A geregeld
Beschermingsklasse IP 20
Afmetingen: B x H x D
180 x 89 x 60 mm

Apparaat	Automaatbreedte/ Opbouw-afdekking
EC 602-...	6 (ZN 402-...)
ECE 602-0	3 (ZAP 502-...)
RC 602-...	6 (ZN 402-...)
RCE 602-0	3 (ZAP 502-...)
TR 602-...	6 (ZN 402-...)
VNG 602-...	10 (ZAP 10-...)

SSS SIEDLE

S. Siedle & Söhne

Postfach 1155
78113 Furtwangen

Bregstraße 1
78120 Furtwangen

Telefoon +49 77 23 63-0
Telefax +49 77 23 63-300
www.siedle.de
info@siedle.de

© 2006/10.06

Printed in Germany

Bestell-Nr.: 0-1108/084172 NL